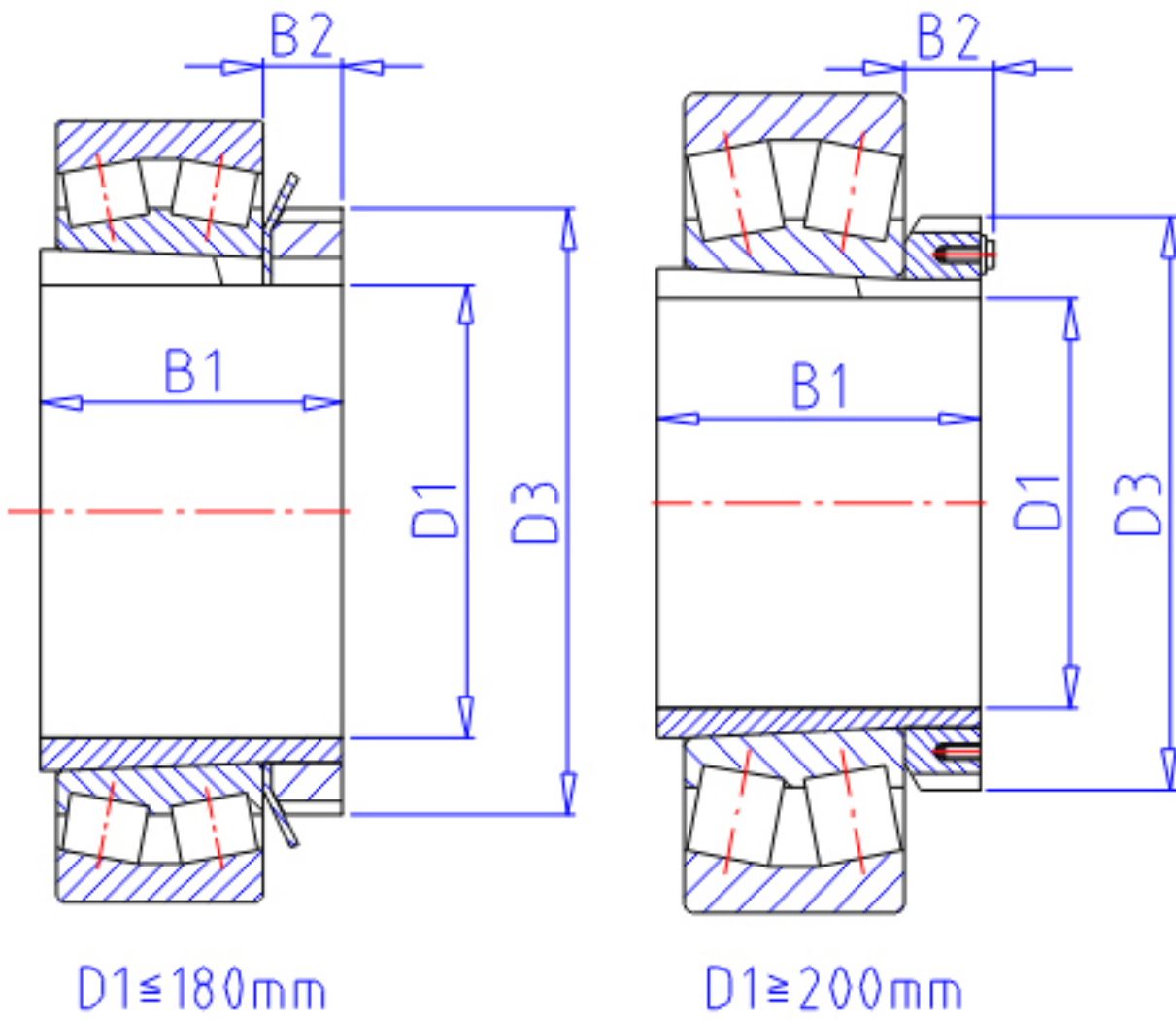


NTN 23272BK;H3272参数

主要尺寸	D1	340	mm	-
	B1	299	mm	-
	D3	460	mm	-
	B2	75	mm	-
型号	ORDER	23272BK;H3272		型号
安装尺寸	DA1	385	mm	(最小)
	DB1	442	mm	(最大)
	BA	14	mm	(最小)
	DA2	0	mm	(最小)
	DA	622	mm	(最大)
	RAS	5	mm	(最大)
重量	MASS	60200	g	重量
极限转速	LSG	1 000	r/min	脂润滑

NTN 23272BK;H3272图片



参考资料:<http://www.sozhou.com/p/00089aa2.html>

