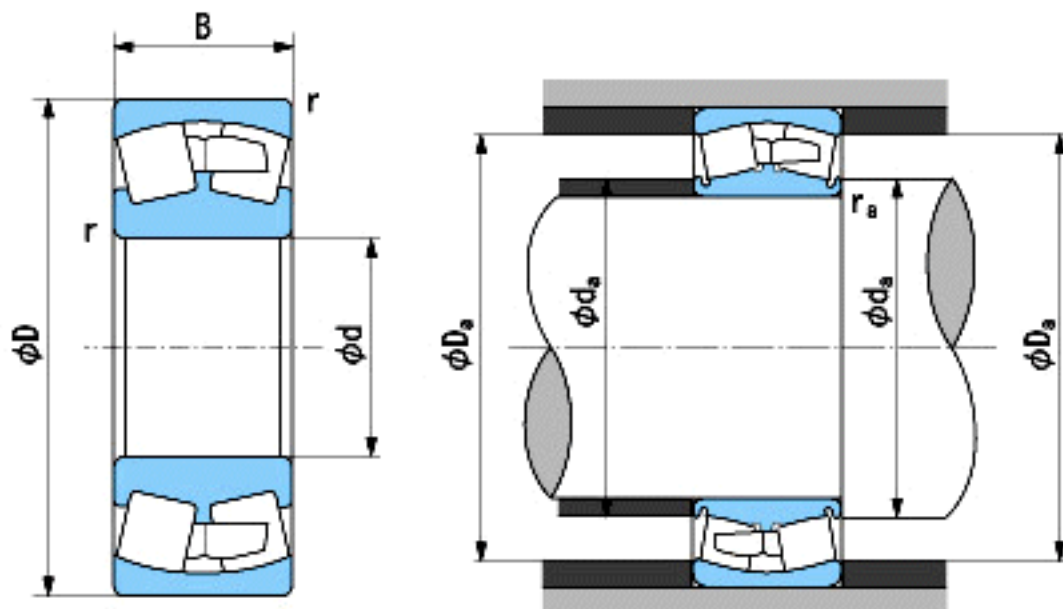


### NACHI 21320AX参数

外形尺寸	d	100	mm	内径
	D	215	mm	外径
	B	47	mm	宽度
	r	3~5	mm	轴向
	r	3~8	mm	轴向
安装尺寸	da (min)	114.0	mm	(最小)
	Da (max)	201.0	mm	(最大)
	ra (max)	2.5	mm	(最大)
重量	Mass	9060	g	重量
基本额定载荷	Cr	545000	N	动载荷
	Cor	488000	N	静载荷
极限速度	Grease	3300	r/min	脂润滑
	Oil	4200	r/min	油润滑

### NACHI 21320AX图片



参考资料:<http://www.sozhou.com/p/000d0e5f.html>