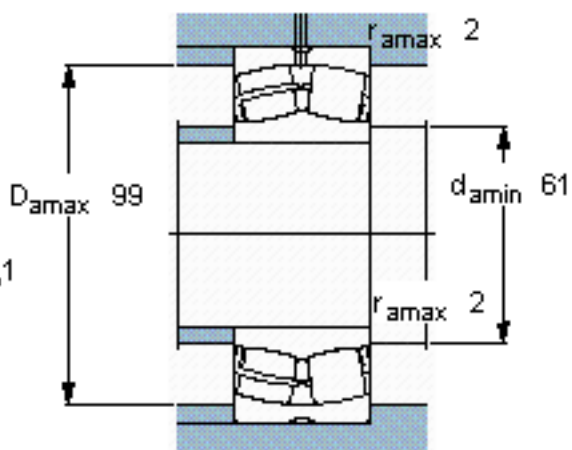
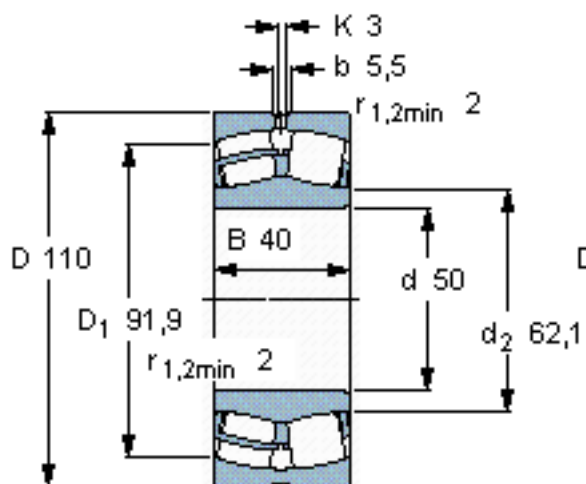


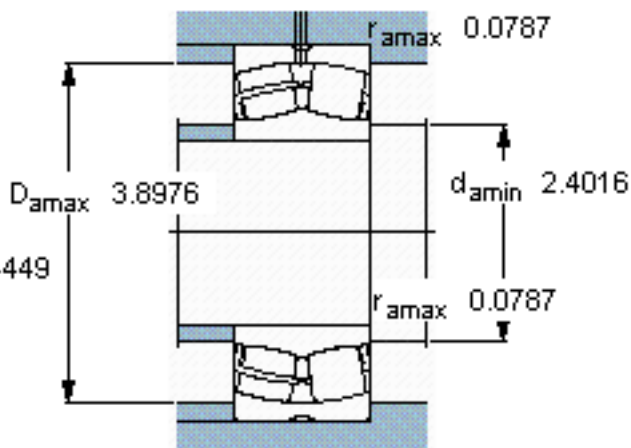
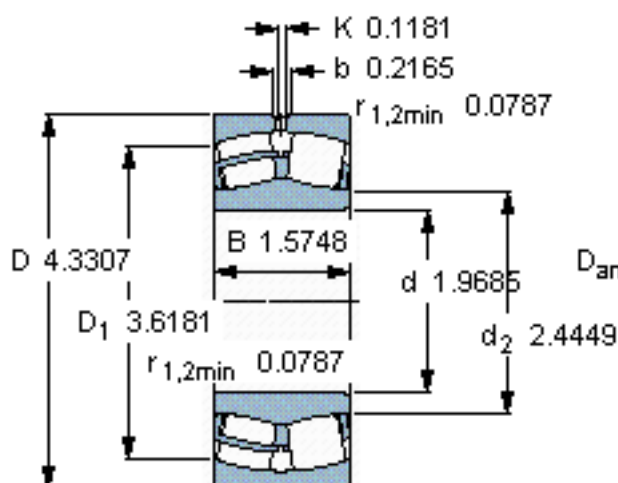
SKF 22310 E/W64 \*参数

主要尺寸	d	50	mm	-
	D	110	mm	-
	B	40	mm	-
基本额定载荷	C	220000	N	动载荷
	$C_0$	224000	N	静载荷
疲劳载荷极限	$P_u$	24000	N	-
极限转速	极限转速	530	r/min	-
重量	重量	1900	g	-
型号	* SKF 探索者轴承	22310 E/W64 *	-	-

SKF 22310 E/W64 \*图片



计算系数  
e 0,37  
Y<sub>1</sub> 1,8  
Y<sub>2</sub> 2,7  
Y<sub>0</sub> 1,8



计算系数  
e 0,37  
Y<sub>1</sub> 1,8  
Y<sub>2</sub> 2,7  
Y<sub>0</sub> 1,8

参考资料:<http://www.sozhou.com/p/00121e08.html>