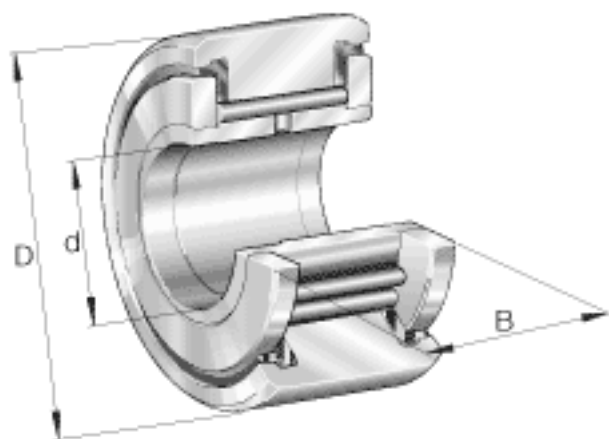


INA NATV5-PP参数

说明				带有塑料推力滑动垫圈和优化 INA 外形的轴承。 许可工作温度：-30 C 到 + 100 C (连续运行)。
尺寸	d	5	mm	-
	D	16	mm	-
	B	12	mm	-
	C	11	mm	-
	d ₂	12.5	mm	-
	r _{min}	0.15	mm	-
重量	m	15	g	质量
基本额定载荷	C _{r w}	4900	N	滚轮的有效额定动载荷 (径向)
	C _{0r w}	6600	N	滚轮的有效额定静载荷 (径向)
疲劳极限载荷	C _{ur w}	950	N	疲劳极限载荷
极限转速	n _{D G}	3800	r/min	转速 (脂润滑下连续运转)

INA NATV5-PP图片



参考资料:<http://www.sozhou.com/p/001c0e43.html>

