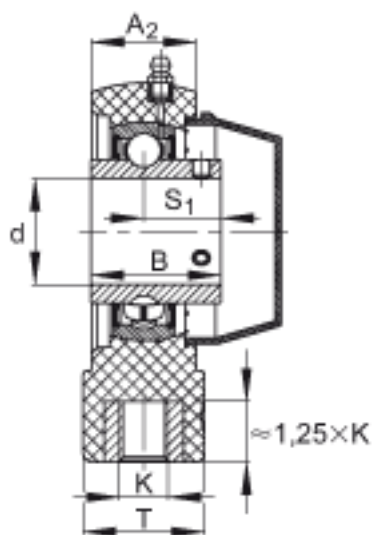
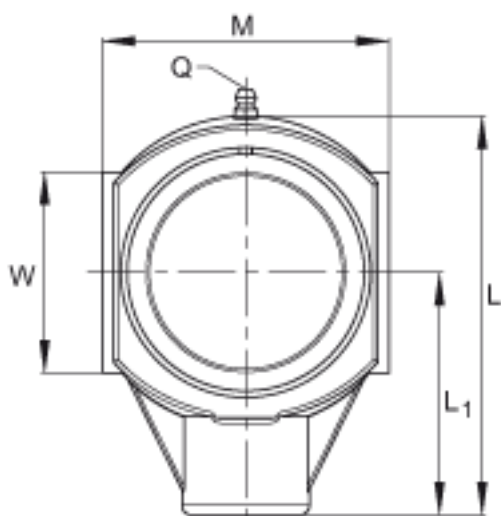


### INA RHEY40-TV-VA参数

尺寸	$S_1$	30.2	mm	-
	T	40	mm	-
	W	80	mm	-
重量	m	1010	g	质量
基本额定载荷	$C_r$	32500	N	基本额定动载荷，径向
	$C_{0r}$	19800	N	基本额定静载荷，径向
承载力	$C_{0r G}$	11200	N	轴承座的径向承载能力
说明		GEH. HE08-TV		轴承座的型号
		GYE40-KRR-B-FA107-VA		轴承的型号
		KASK08-S-G		轴承端盖，封闭设计。 每个轴承座单元附带一个端盖。
		KASK08-S-R-NBR		用于轴承座单元的轴承端盖，开式设计，带完整的旋转轴密封。经协商，可以提供。
尺寸	d	40	mm	-
	L	140	mm	-
	M	100	mm	-
	$A_2$	34.5	mm	-
	B	49.2	mm	-
	K	M16		-
	$L_1$	85	mm	-
	Q	1/4 - 28	UNF	-

### INA RHEY40-TV-VA图片



参考资料:<http://www.sozhou.com/p/006ba471.html>