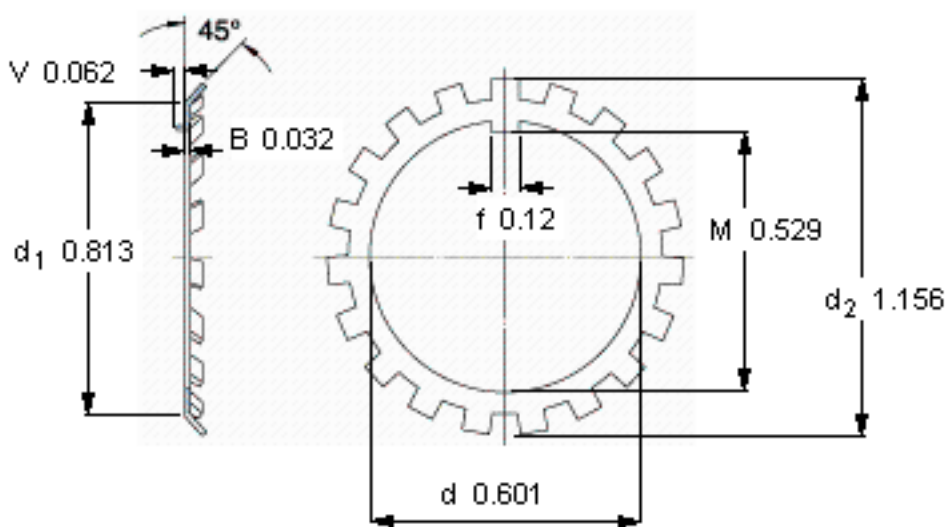
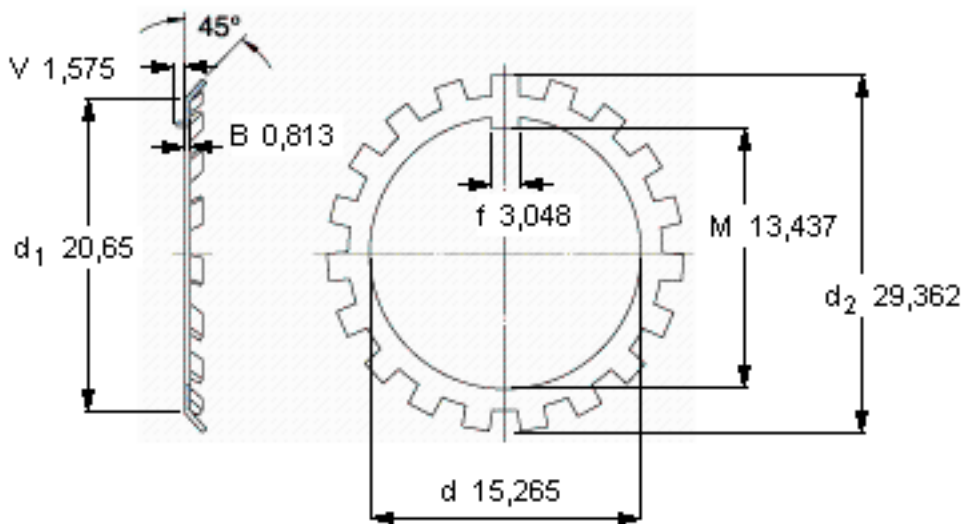


SKF W 02参数

主要尺寸	d	15.265	mm	-
	d ₂	29.362	mm	-
	B	0.813	mm	-
重量	重量	3	g	-
型号	锁定垫圈	W 02	-	-
	适当的锁定螺母	N 02	-	-

SKF W 02图片



参考资料:<http://www.sozhou.com/p/0080423e.html>