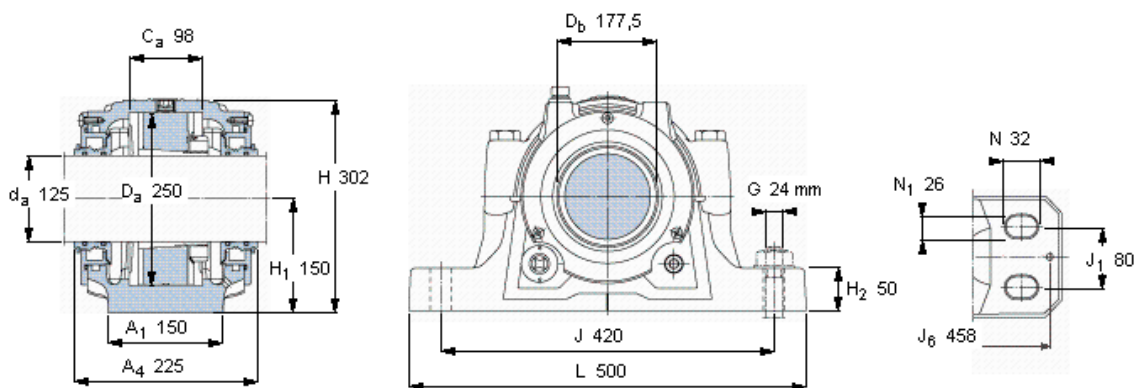


SKF FSNL 528 TURU参数

轴	d_a	125	mm	-
适用的轴承	自调心球轴承	-	-	-
	自调心球轴承	-	-	-
	球面滚子轴承	22228 K	-	-
	球面滚子轴承	23228 K	-	-
	CARB轴承	C 2228 K	-	-
主要尺寸	A	205	mm	-
	L	500	mm	-
	H	302	mm	-
	H_1	150	mm	-
重量	重量	40000	g	-
型号	轴承座配备密封件	FSNL 528 TURU	-	-

SKF FSNL 528 TURU图片



仅限轴承座
FSNL 528 RU

密封件
TSN 528 U

端盖
ASNH 528 R

有帽螺栓

尺寸 [毫米]

推荐的紧固

扭矩 [Nm]

最大允许负荷 [kN]

F_{120° 380

F_{150° 220

F_{180° 190

适用的固定螺栓

尺寸 [毫米]

推荐的紧固

扭矩 [Nm]

665

销钉尺寸

径(最大)

12

中心距离 J_6

458

M 24x130

350

断裂负荷，轴承箱, kN

P_{65° 1050

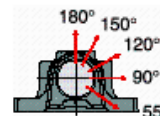
P_{90° 630

P_{120° 470

P_{150° 430

P_{180° 530

P_a 345



适用的SKF轴承和附件

轴承

紧定套

定位环

-

-

-

-

-

-

22228 CCK/W33 H 3128

H 3128

2 x FRB 15/250

23228 CCK/W33 H 2328

H 2328

2 x FRB 5/250

C 2228 K H 3128 L

H 3128 L

2 x FRB 15/250

油位 [mm]

(从轴承座底部)

最小 最大

-

-

-

-

-

-

-

-

22228 CCK/W33

H 3128

46

52

23228 CCK/W33

H 2328

44

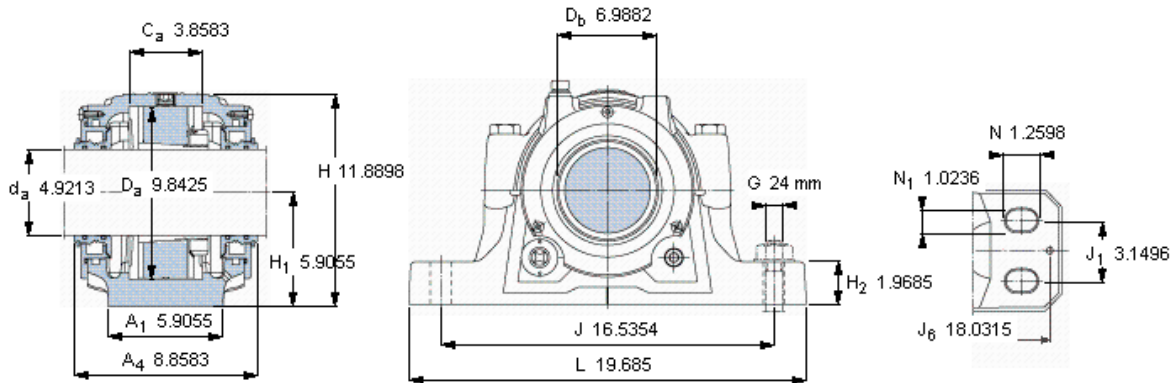
52

C 2228 K

H 3128 L

40

51



仅限轴承座
FSNL 528 RU

密封件
TSN 528 U

端盖
ASNH 528 R

有帽螺栓

尺寸 [毫米]

推荐的紧固

扭矩 [Nm]

最大允许负荷 [kN]

F_{120°} 380

F_{150°} 220

F_{180°} 190

适用的固定螺栓

尺寸 [毫米]

推荐的紧固

扭矩 [Nm]

销钉尺寸

径(最大)

中心距离 J₆

M 24x130

350

24

665

0.4724

18.0315

断裂负荷, 轴承箱, kN

P_{65°} 1050

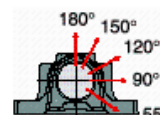
P_{90°} 630

P_{120°} 470

P_{150°} 430

P_{180°} 530

P_a 345



适用的SKF轴承和附件

轴承

紧定套

定位环

- - -
22228 CCK/W33 H 3128
23228 CCK/W33 H 2328
C 2228 K H 3128 L

- - -
2 x FRB 15/250
2 x FRB 5/250
2 x FRB 15/250

油位 [mm]

(从轴承座底部)

最小 最大

- - -
- - -
22228 CCK/W33 46 52
23228 CCK/W33 44 52
C 2228 K 40 51

参考资料: <http://www.sozhou.com/p/008325d5.html>