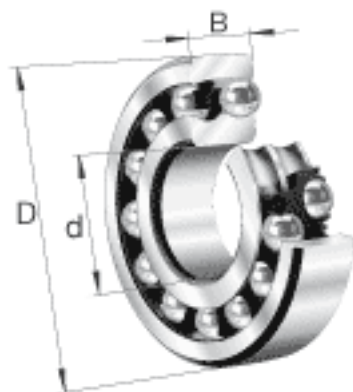
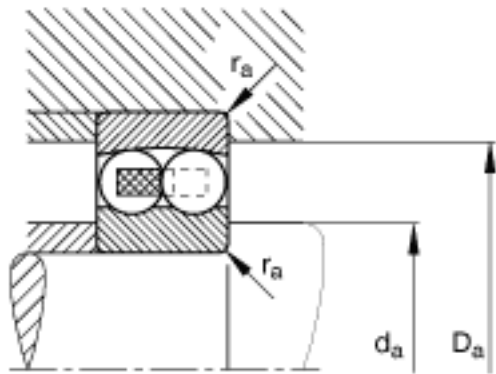
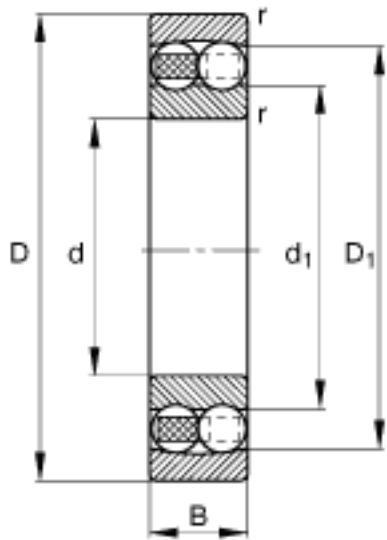


FAG 1316-M参数

尺寸	d	80	mm	-
	D	170	mm	-
	B	39	mm	-
	D_1	144.3	mm	-
	$D_{a \max}$	158	mm	-
	d_1	110.2	mm	-
	$d_{a \min}$	92	mm	-
	$r_{a \max}$	2.1	mm	-
	r_{\min}	2.1	mm	-
重量	m	4560	g	质量
基本额定载荷	C_r	89000	N	基本额定动载荷，径向
计算系数	e	0.22		-
	Y_1	2.87		-
	Y_2	4.44		-
基本额定载荷	C_{0r}	33000	N	基本额定静载荷，径向
计算系数	Y_0	3		-
极限转速	n_G	6000	r/min	极限转速
参考转速	n_B	6300	r/min	参考速度
疲劳极限载荷	C_{ur}	1810	N	疲劳极限载荷，径向

FAG 1316-M图片





参考资料:<http://www.sozhou.com/p/008c2d0a.html>