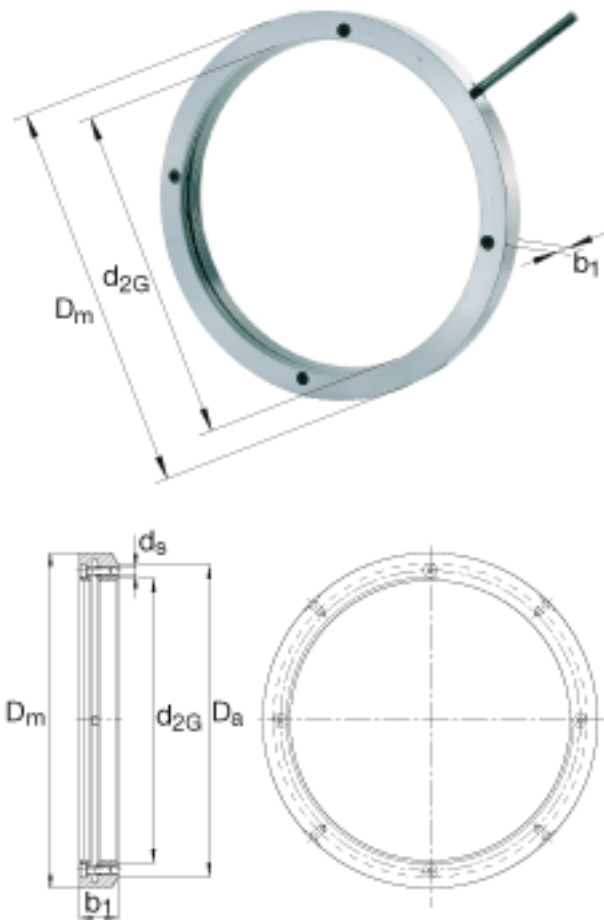


FAG HMZ30/710参数

尺寸	d_{2G}	Tr710x7	mm	螺纹
	D_m	830	mm	-
	b_1	90	mm	-
	D_a	780	mm	-
锁紧力矩	M_{aL}	464	Nm	每个锁紧螺钉的锁紧力矩
重量	m	99500	g	质量, 螺母
尺寸	d_s	M20		锁紧螺钉的螺纹
说明		4		锁紧螺钉, 数量

FAG HMZ30/710图片



参考资料:<http://www.sozhou.com/p/009afb91.html>