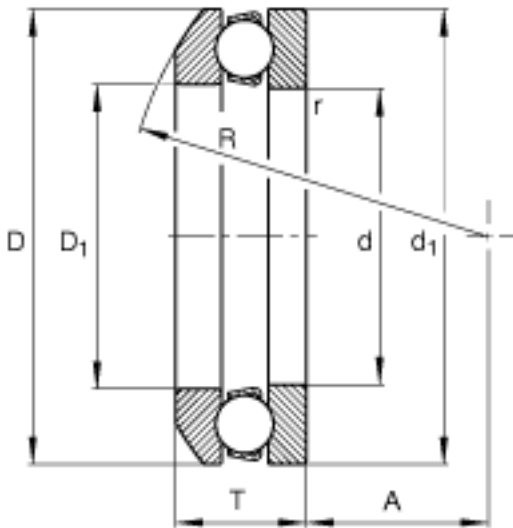
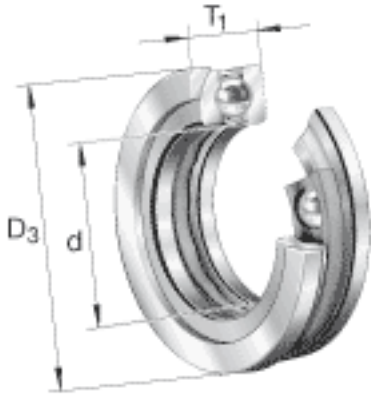


FAG 53217 + U217参数

尺寸	d	85	mm	-
	D <sub>3</sub>	130	mm	-
	T <sub>1</sub>	37	mm	-
	A	52	mm	-
	C	11	mm	-
	D	125	mm	-
	D <sub>1</sub>	88	mm	-
	D <sub>2</sub>	105	mm	-
	D <sub>a max</sub>	105	mm	-
	d <sub>1</sub>	125	mm	-
	d <sub>a min</sub>	109	mm	-
	R	100	mm	-
	r <sub>a max</sub>	1	mm	-
	r <sub>min</sub>	1	mm	-
	T	33.1	mm	-
说明		U217		型号, 座圈
重量	m	1220	g	质量
	m <sub>1</sub>	290	g	质量, 座圈
基本额定载荷	C <sub>a</sub>	98000	N	基本额定动载荷, 轴向
	C <sub>0a</sub>	250000	N	基本额定静载荷, 轴向
尺寸	A	0.38		最小载荷系数
极限转速	n <sub>G</sub>	3250	r/min	极限转速
疲劳极限载荷	C <sub>ua</sub>	10900	N	疲劳极限载荷, 轴向

FAG 53217 + U217图片



参考资料:<http://www.sozhou.com/p/009be6de.html>

