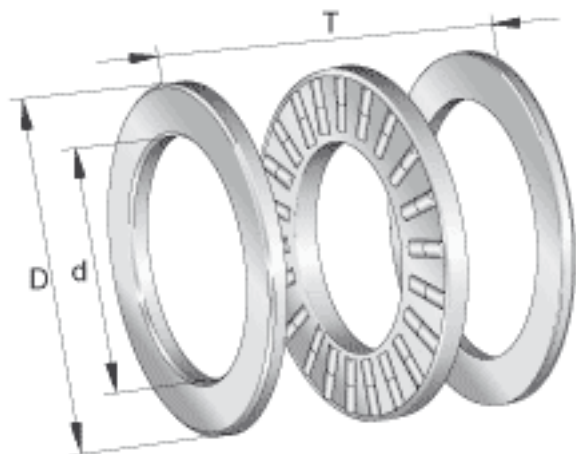


INA 89424-M参数

尺寸	d	120	mm	-
	D	250	mm	-
	T	78	mm	-
	D ₁	123	mm	-
	d ₁	250	mm	-
	r _{min}	4	mm	-
重量	m	21900	g	质量
基本额定载荷	C _a	1170000	N	基本额定动载荷, 轴向
	C _{0a}	4000000	N	基本额定静载荷, 轴向
疲劳极限载荷	C _{ua}	385000	N	疲劳极限载荷
极限转速	n _G	1540	r/min	极限转速
参考转速	n _B	580	r/min	参考转速
说明		K89424-M		推力圆柱滚子及保持架组件
		GS89424		定位座圈
		WS89424		轴定位垫圈

INA 89424-M图片



参考资料:<http://www.sozhou.com/p/00ad6357.html>

