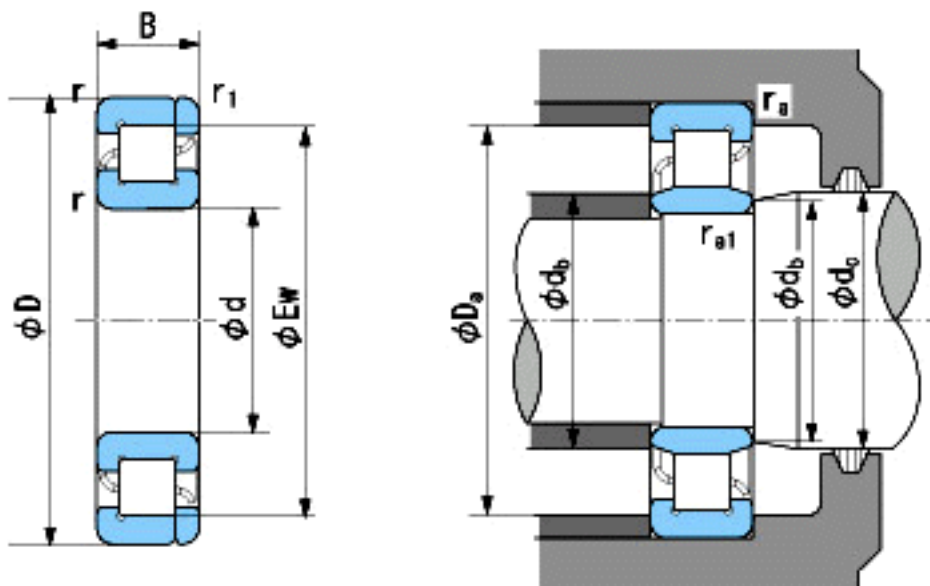


NACHI NP409参数

外形尺寸	d	45	mm	内径
	D	120	mm	外径
	B	29	mm	宽度
	r	2~3	mm	轴向
	r	2~4.5	mm	轴向
	r1	2~3	mm	轴向
	r1	2~4.5	mm	轴向
	Ew	100.5	mm	-
安装尺寸	db(min)	55	mm	(最小)
	db(max)	63	mm	(最大)
	dc(max)	66	mm	(最大)
	Da(max)	110	mm	(最大)
	ra(max)	2	mm	(最大)
	ra1(max)	2	mm	(最大)
基本额定载荷	Cr	107000	N	动载荷
	Cor	102000	N	静载荷
极限速度	Grease	5600	r/min	脂润滑
	Oil	6700	r/min	油润滑

NACHI NP409图片



参考资料:<http://www.sozhou.com/p/00aead6d.html>