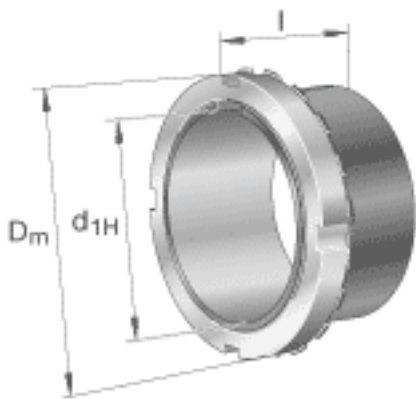
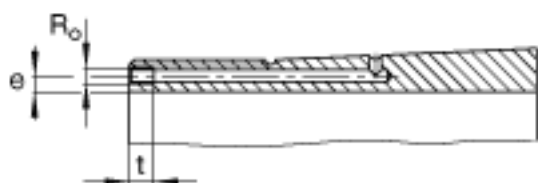
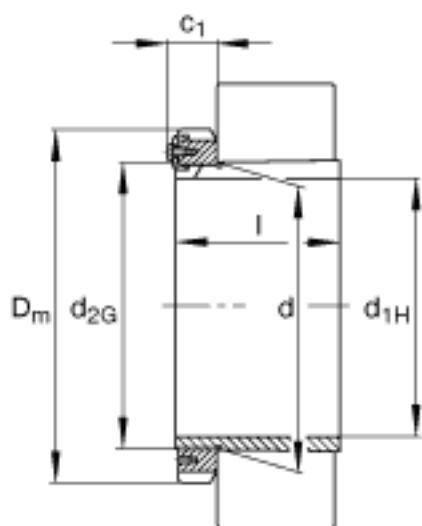


FAG H241/850-HG参数

尺寸	d_{1H}	800	mm	-
	D_m	1060	mm	-
	l	658	mm	-
	c	118	mm	-
	d	850	mm	-
	d_{2G}	Tr850x7	mm	-
	e	10	mm	-
	R_o	G1/8		-
	t	12	mm	-
说明		800	mm	轴
		HM31/850		型号, 螺母
		MS31/850		型号, 止动装置
		M24X45		型号, 六角头螺栓
重量	m	624000	g	质量
尺寸	c_1	143	mm	-

FAG H241/850-HG图片





参考资料:<http://www.sozhou.com/p/00b6b71d.html>