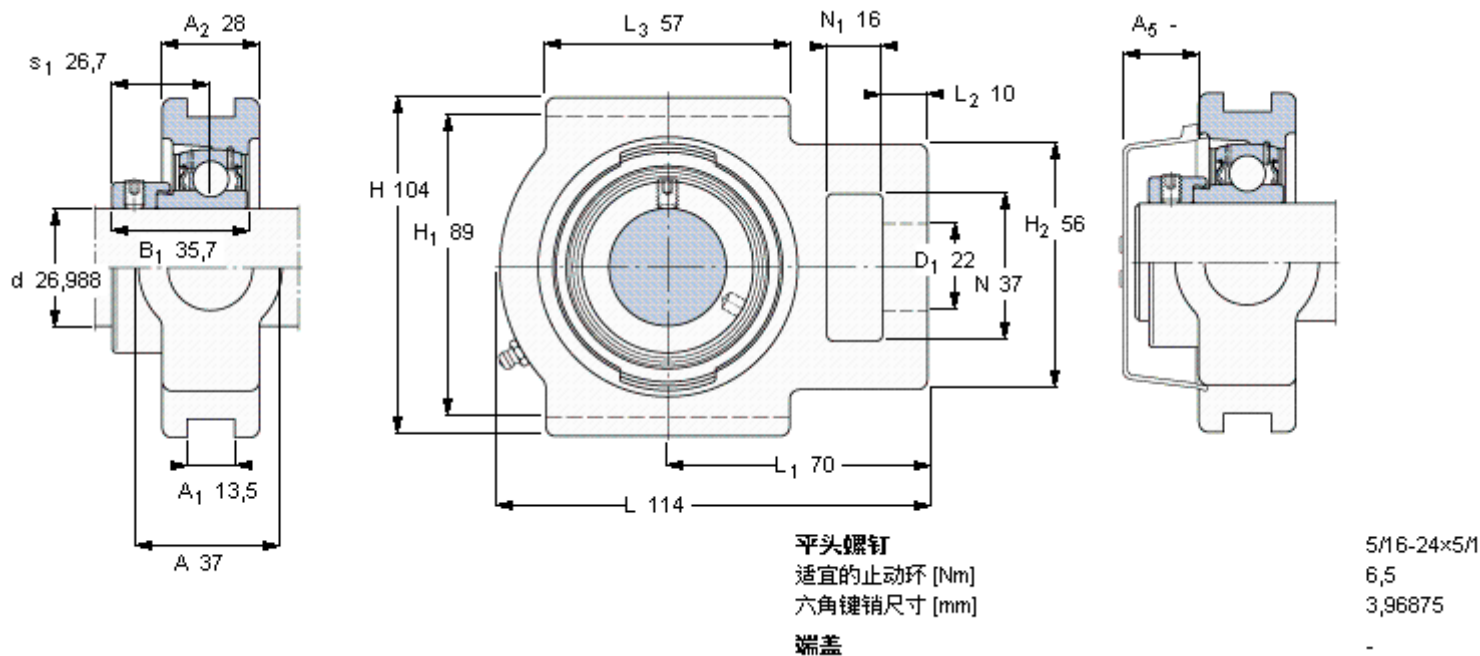


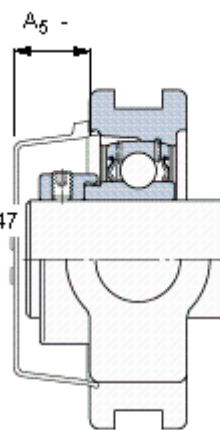
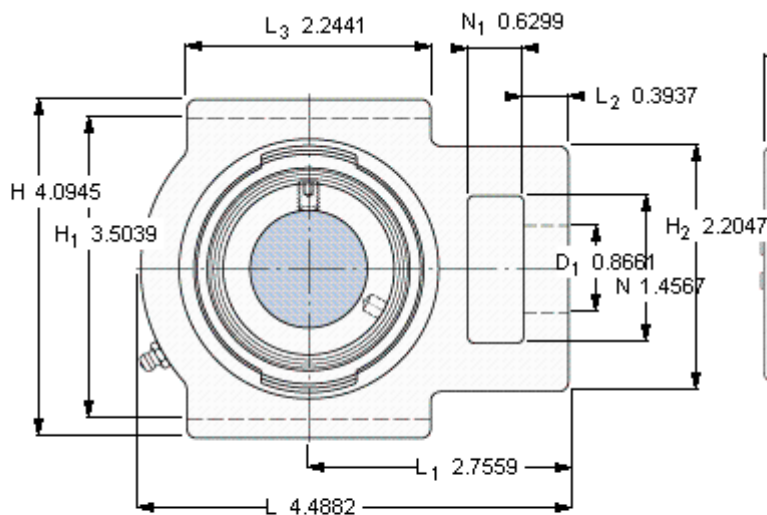
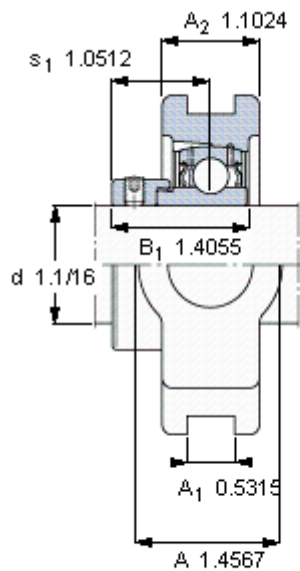
SKF TU 1.1/16 FM参数

主要尺寸	d	26.988	mm	-
	A	37	mm	-
	H	104	mm	-
	H ₁	89	mm	-
	L	114	mm	-
基本额定载荷	C	19500	N	动载荷
	C ₀	11200	N	静载荷
极限转速	带h6轴公差	6300	r/min	-
重量	重量	1310	g	-
型号	轴承单元	TU 1.1/16 FM	-	-
	轴承座	TU 506 U	-	-
	轴承	YET 206-101	-	-

SKF TU 1.1/16 FM图片



参考资料:<http://www.sozhou.com/p/00be4d9a.html>



平头螺钉
 适宜的止动环 [Nm]
 六角键销尺寸 [mm]
 端盖

5/16-24x5/16
 6,5
 3,96875

-