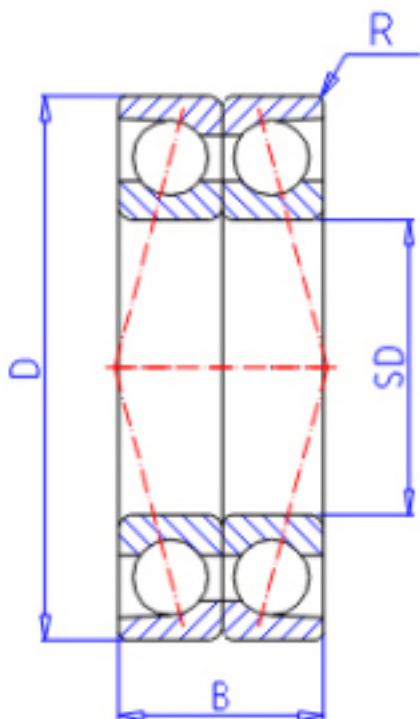


KOYO 7038CDB FY参数

主要尺寸	SD	190	mm	内径
	D	290	mm	外径
	B	92	mm	宽度
	R	2.1	mm	(最小)
型号	ORDER	7038CDB FY		型号
基本额定载荷	C	388000	N	动载荷
	C0	585000	N	静载荷
极限转速	NG	2500	1/min	脂润滑
	NO	3300	1/min	油润滑

KOYO 7038CDB FY图片



参考资料:<http://www.sozhou.com/p/00dae5b9.html>

