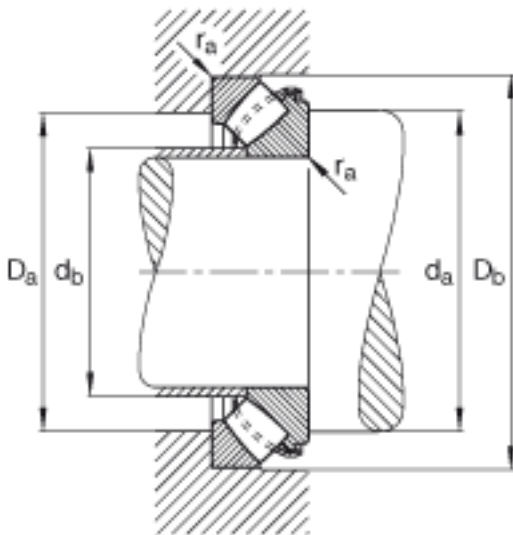
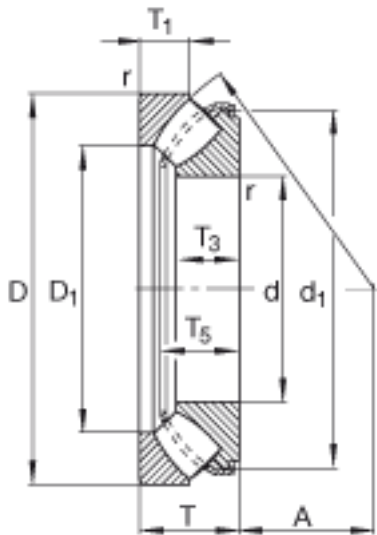


### FAG 29420-E1参数

尺寸	d	100	mm	-
	D	210	mm	-
	T	67	mm	-
	A	62	mm	-
	D <sub>1</sub>	141.5	mm	-
	D <sub>a max</sub>	175	mm	-
	D <sub>b min</sub>	214	mm	-
	d <sub>1</sub>	184.5	mm	-
	d <sub>a min</sub>	150	mm	-
	d <sub>b max</sub>	110.5	mm	-
	r <sub>a max</sub>	2.5	mm	-
	r <sub>min</sub>	3	mm	-
	T <sub>1</sub>	32	mm	-
	T <sub>3</sub>	43	mm	-
	T <sub>5</sub>	59.5	mm	-
重量	m	10100	g	质量
基本额定载荷	C <sub>a</sub>	1060000	N	基本额定动载荷, 轴向
	C <sub>0a</sub>	2600000	N	基本额定静载荷, 轴向
极限转速	n <sub>G</sub>	3450	r/min	极限转速
参考转速	n <sub>B</sub>	1740	r/min	参考速度
疲劳极限载荷	C <sub>ua</sub>	280000	N	疲劳极限载荷, 轴向

### FAG 29420-E1图片



参考资料:<http://www.sozhou.com/p/00eb295f.html>

