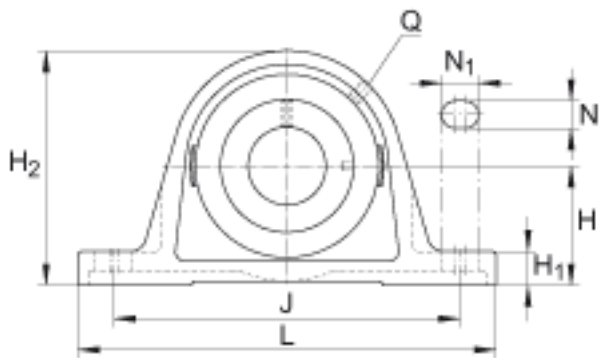
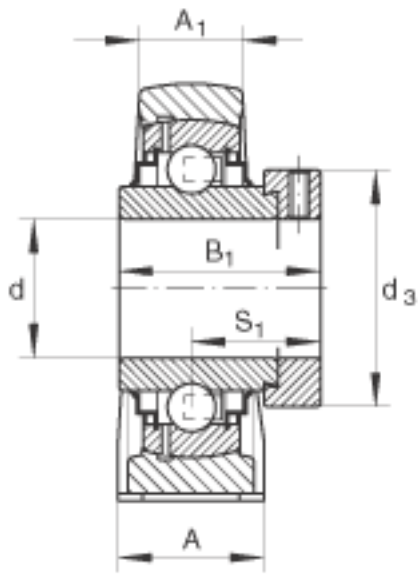
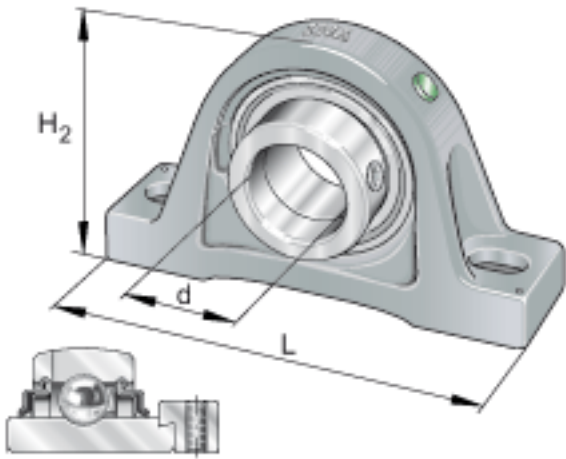


INA RASE30-N参数

尺寸	d	30	mm	-	
	L	158	mm	-	
	H ₂	82	mm	-	
	A	40	mm	-	
	A ₁	25	mm	-	
	B ₁	48.5	mm	-	
	d _{3 max}	44	mm	-	
	H	42.9	mm	-	
	H ₁	17	mm	-	
	J	118	mm	-	
	N	14	mm	-	
	N ₁	22	mm	-	
	Q	Rp 1/8		-	
	S ₁	30.2	mm	-	
	重量	m	1110	g	质量
	基本额定载荷	C _r	19500	N	基本额定动载荷，径向
C _{0r}		11300	N	基本额定静载荷，径向	
说明		GG. ASE06-N		轴承座的型号	
		GE30-KRR-B		轴承的型号	
		KASK06		轴承端盖，封闭设计。 单独定货。	
				轴承端盖的槽	

INA RASE30-N图片



参考资料:<http://www.sozhou.com/p/00f7caa0.html>