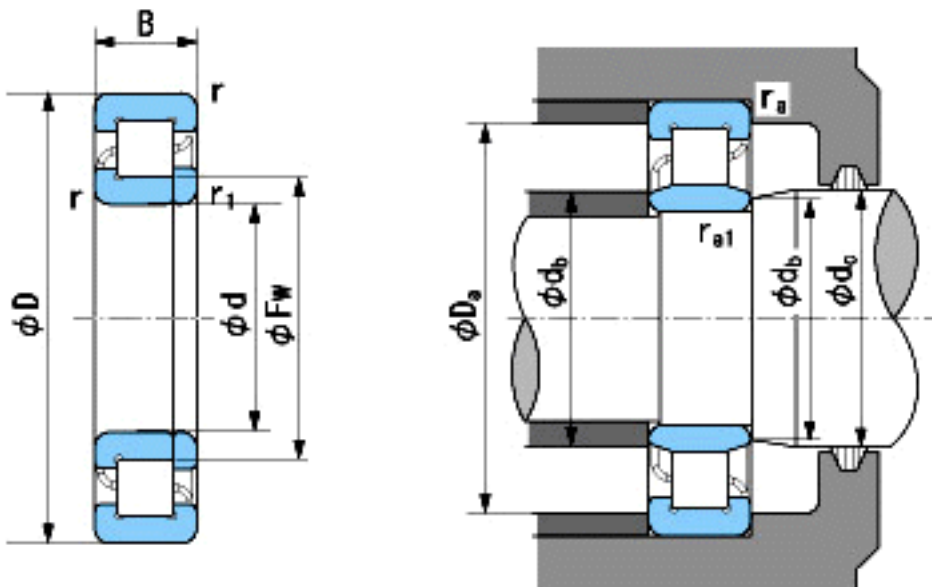


### NACHI NUP2311E参数

外形尺寸	d	55	mm	内径
	D	120	mm	外径
	B	43	mm	宽度
	r	2~3	mm	径向
	r	2~4.5	mm	径向
	r1	2~3	mm	径向
	r1	2~4.5	mm	轴向
	Fw	70.5	mm	-
安装尺寸	db(min)	65	mm	(最小)
	db(max)	69	mm	(最大)
	dc(max)	72	mm	(最大)
	Da(max)	110	mm	(最大)
	ra(max)	2	mm	(最大)
	ra1(max)	2	mm <td (最大)	
基本额定载荷	Cr	201000	N	动载荷
	Cor	233000	N	静载荷
极限速度	Grease	4800	r/min	脂润滑
	Oil	5600	r/min	油润滑

### NACHI NUP2311E图片



参考资料:<http://www.sozhou.com/p/01286c4c.html>