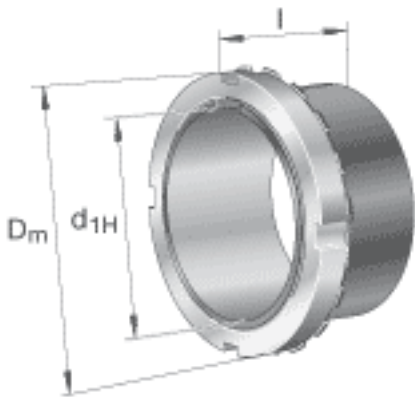


FAG H30/950-HG参数

尺寸	$d_{1H}$	900	mm	-
	$D_m$	1080	mm	-
	$l$	420	mm	-
	$c$	100	mm	-
	$c_1$	122	mm	-
	$d$	950	mm	-
	$d_{2G}$	Tr950x8	mm	-
	$e$	10	mm	-
	$R_o$	G1/8		-
	$t$	12	mm	-
说明		900	mm	轴
		HM30/950		型号, 螺母
		MS30/950		型号, 止动装置
		M20X40		型号, 六角头螺栓
重量	$m$	432000	g	质量

FAG H30/950-HG图片





参考资料:<http://www.sozhou.com/p/012be6b4.html>