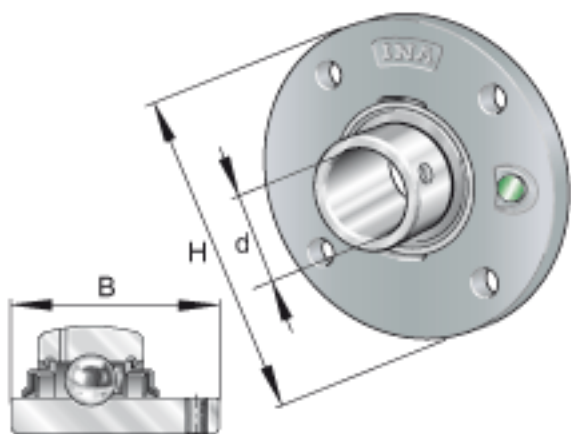
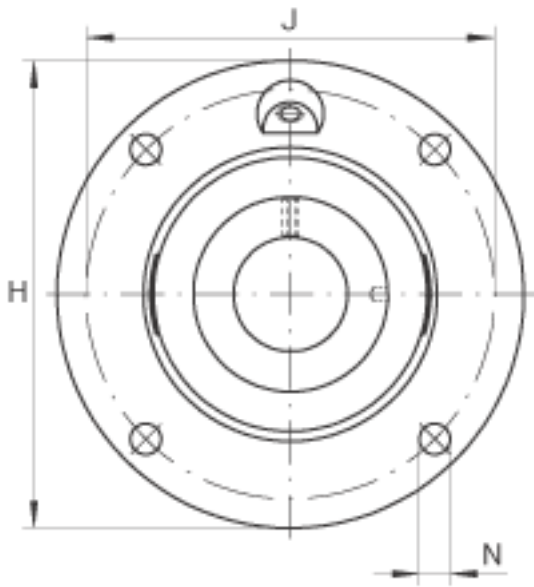
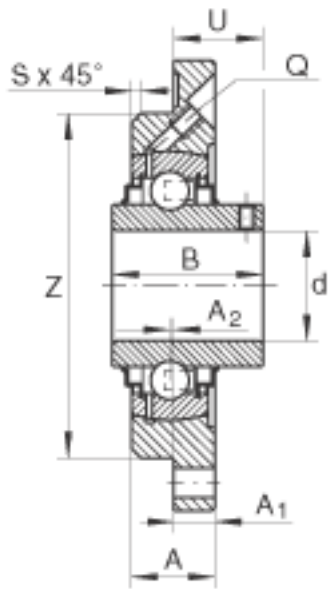


INA RMEY45参数

尺寸	d	45	mm	-
	H	155	mm	-
	B	49.2	mm	-
	A	25	mm	-
	A ₁	12	mm	-
	A ₂	2	mm	-
	J	130	mm	-
	N	14	mm	-
	Q	M6		-
	S	2	mm	-
	U	28.2	mm	-
	Z	105	mm	公差:h8
	重量	m	1940	g
基本额定载荷	C _r	32500	N	基本额定动载荷, 径向
	C _{0r}	20400	N	基本额定静载荷, 径向
说明		GG. ME09		轴承座的型号
		GYE45-KRR-B		轴承的型号

INA RMEY45图片





参考资料:<http://www.sozhou.com/p/0142575a.html>