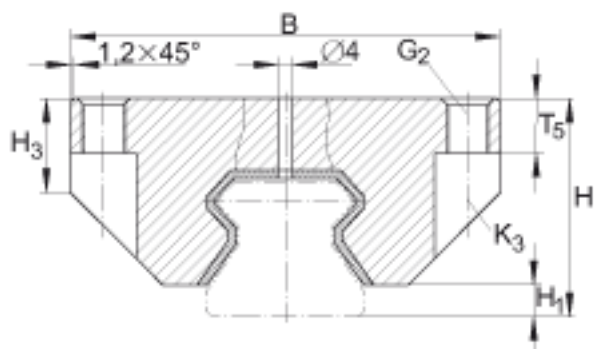
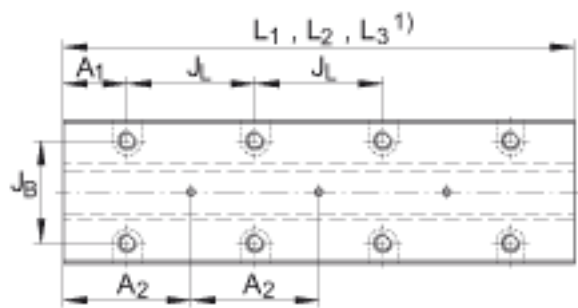
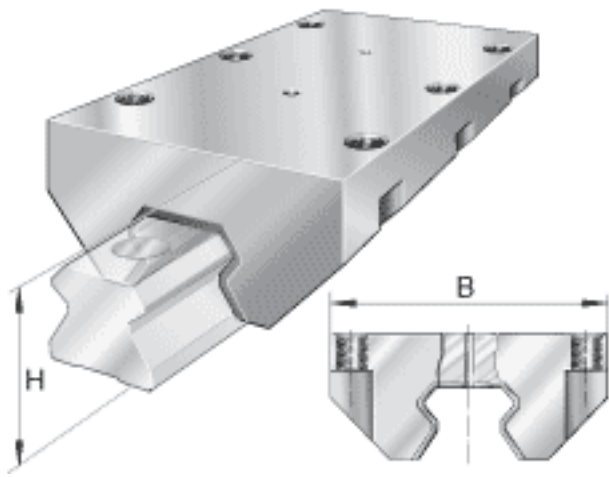


INA RUDS35-D-H参数

尺寸	H	55	mm	-
	B	68	mm	-
	A ₁	37.5	mm	-
	A ₂	75	mm	-
说明	G ₂	M8		根据 DIN ISO 4762-12.9的螺钉 RUDS..-D-H 的螺纹, 至少 1,25 x G2 最大锁紧力矩 (Nm): M6 = 17 M8 = 41 M10 = 83 M12 = 140 M14 = 220
尺寸	H ₁	6.8	mm	-
	H ₃	41	mm	-
	J _B	50	mm	-
	J _L	75	mm	-
	L1/L2/L3			标准长度: L = 150 mm, 不是 RUDS65-D L = 225 mm, 不是 RUDS65-D L = 300 mm, 不是 RUDS65-D。
	T ₅	12	mm	-
重量	m _{RUDS}	1.8	kg/100mm	每100mm 阻尼滑块的质量
说明				适合直线循环滚子轴承及导轨组件 RUE35-E-H RUE35-E-HL (-KT)

INA RUDS35-D-H图片





参考资料:<http://www.sozhou.com/p/0150011f.html>