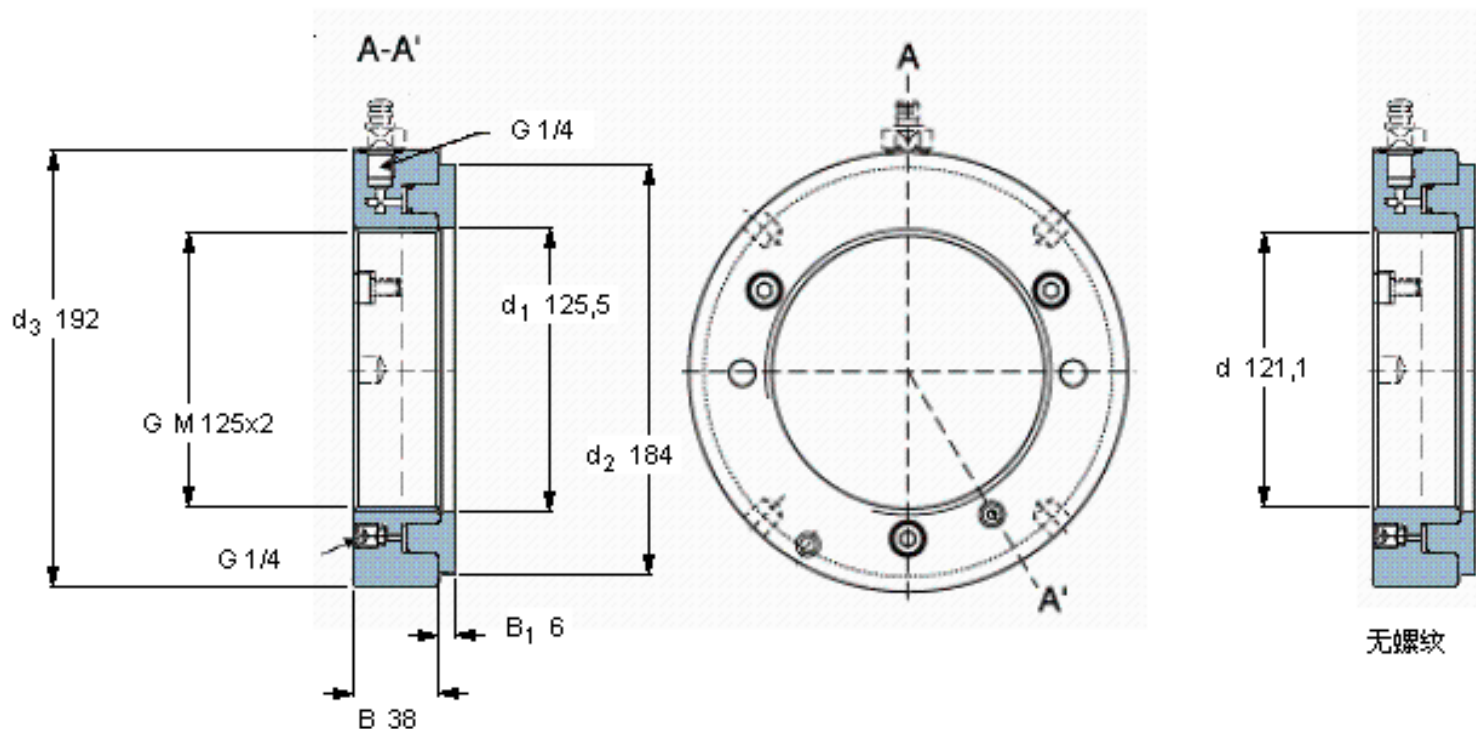


SKF HMV 25E参数

| | | | | |
|--------|----------------------|--------------|----------------------|---|
| 螺纹尺寸 | 螺纹尺寸 | 125 | mm | - |
| 主要尺寸 | mm (公制尺寸) | M 125x2 | in - 螺纹/in (英制尺寸) | - |
| | d_1 | 125.5 | mm | - |
| | d_2 | 184 | mm | - |
| | d_3 | 192 | mm | - |
| | B | 38 | mm | - |
| | B_1 | 6 | mm | - |
| 允许活塞位移 | 允许活塞位移 | 5 | mm | - |
| 活塞面积 | mm^2 (公制尺寸) | 6200 | in^2 (英制尺寸) | - |
| 重量 | 重量 | 5350 | g | - |
| 型号 | - | HMV 25E | - | - |
| | - | HMV 25E/A101 | - | - |

SKF HMV 25E图片



参考资料:<http://www.sozhou.com/p/015cdddf.html>

