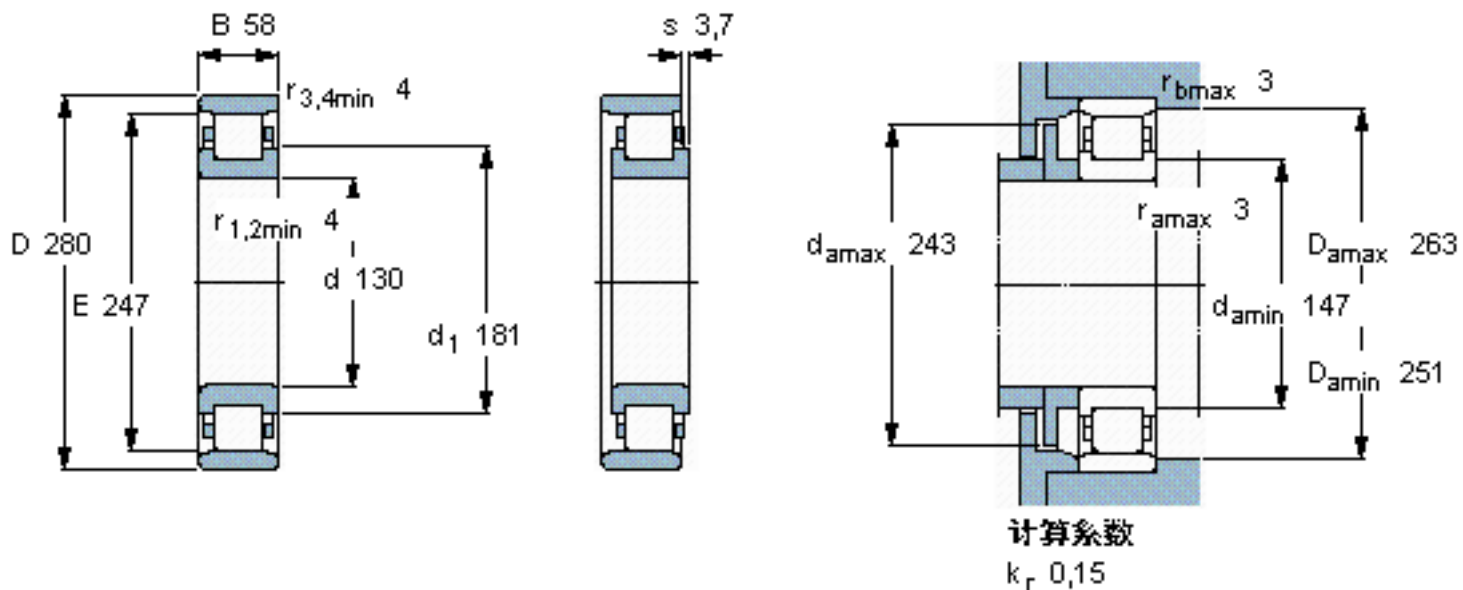


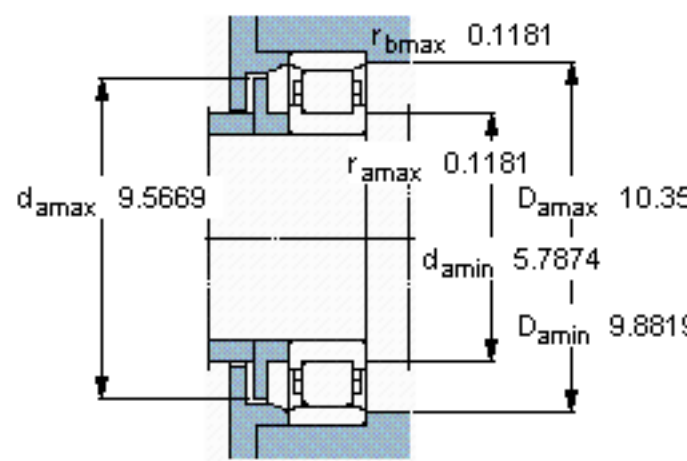
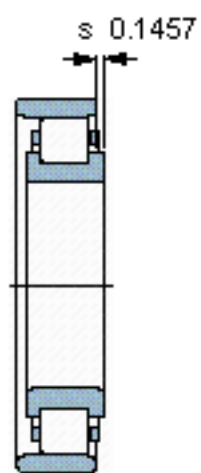
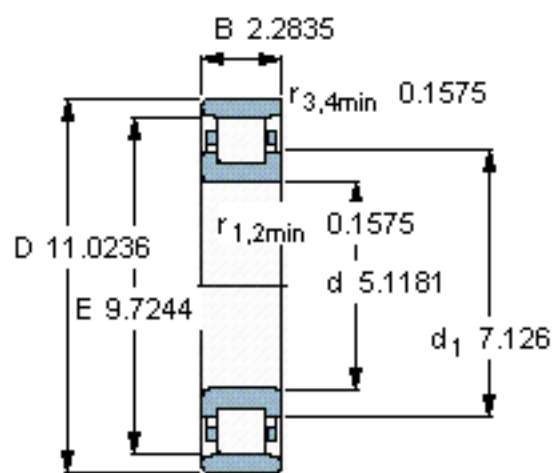
SKF N 326 ECP *参数

| | | | | |
|--------|-------------|-------------|-------|-----|
| 主要尺寸 | d | 130 | mm | - |
| | D | 280 | mm | - |
| | B | 58 | mm | - |
| 基本额定载荷 | C | 720000 | N | 动载荷 |
| | C_0 | 750000 | N | 静载荷 |
| 疲劳载荷极限 | P_u | 81500 | N | - |
| 额定转速 | 参考转速 | 2400 | r/min | - |
| | 极限转速 | 3000 | r/min | - |
| 重量 | 重量 | 18500 | g | - |
| 型号 | * SKF 探索者轴承 | N 326 ECP * | - | - |
| 角圈 | 型号 | - | - | - |

SKF N 326 ECP *图片



参考资料:<http://www.sozhou.com/p/01711ee1.html>



计算系数
 k_r 0,15