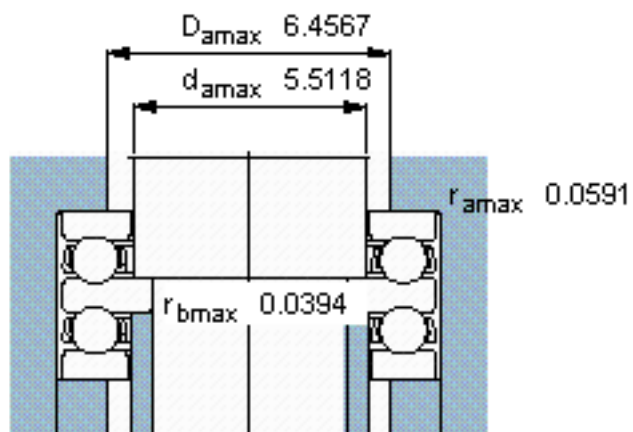
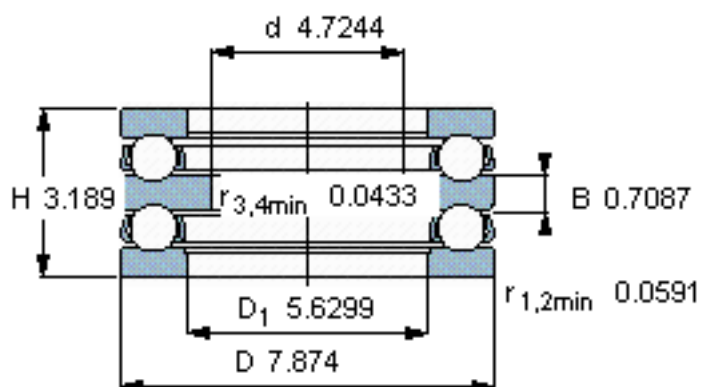
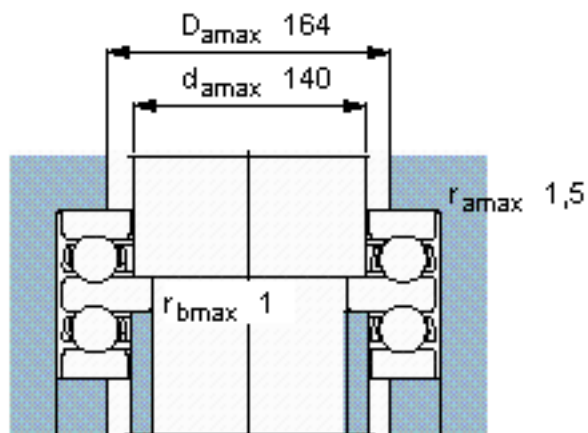
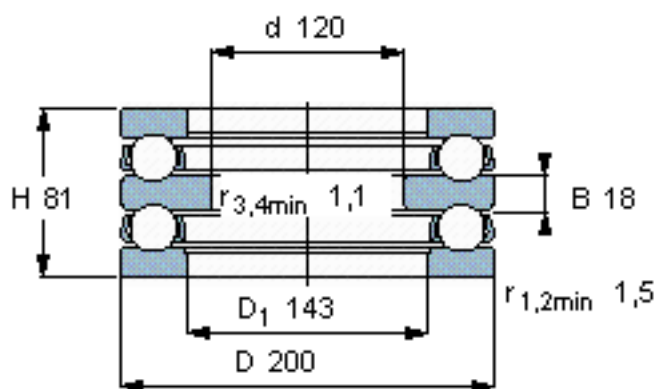


SKF 52228参数

主要尺寸	d	120	mm	-
	D	200	mm	-
	H	81	mm	-
基本额定载荷	C	190000	N	动载荷
	C_0	620000	N	静载荷
疲劳载荷极限	P_u	17600	N	-
最小载荷系数	A	2	-	-
额定转速	额定转度	1400	r/min	-
	极限转速	1900	r/min	-
重量	重量	8650	g	-
型号	型号	52228	-	-

SKF 52228图片



参考资料:<http://www.sozhou.com/p/017a5468.html>