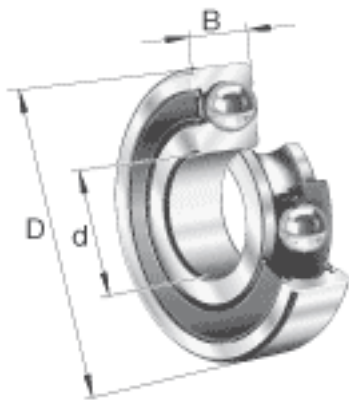


FAG S6307-2RSR参数

重量	m	483	g	质量
基本额定载荷	C_r	28290	N	基本额定动载荷, 径向
	C_{0r}	15270	N	基本额定静载荷, 径向
极限转速	n_G	5600	r/min	极限转速
参考转速	n_B	0	r/min	参考速度
疲劳极限载荷	C_{ur}	1250	N	疲劳极限载荷, 径向
尺寸	d	35	mm	-
	D	80	mm	-
	B	21	mm	-
	D_2	67.6	mm	-
	$D_{a \max}$	71	mm	-
	d_1	49.3	mm	-
	$d_{a \min}$	44	mm	-
	$r_{a \max}$	1.5	mm	-
	r_{\min}	1.5	mm	-

FAG S6307-2RSR图片





参考资料:<http://www.sozhou.com/p/017f6b06.html>