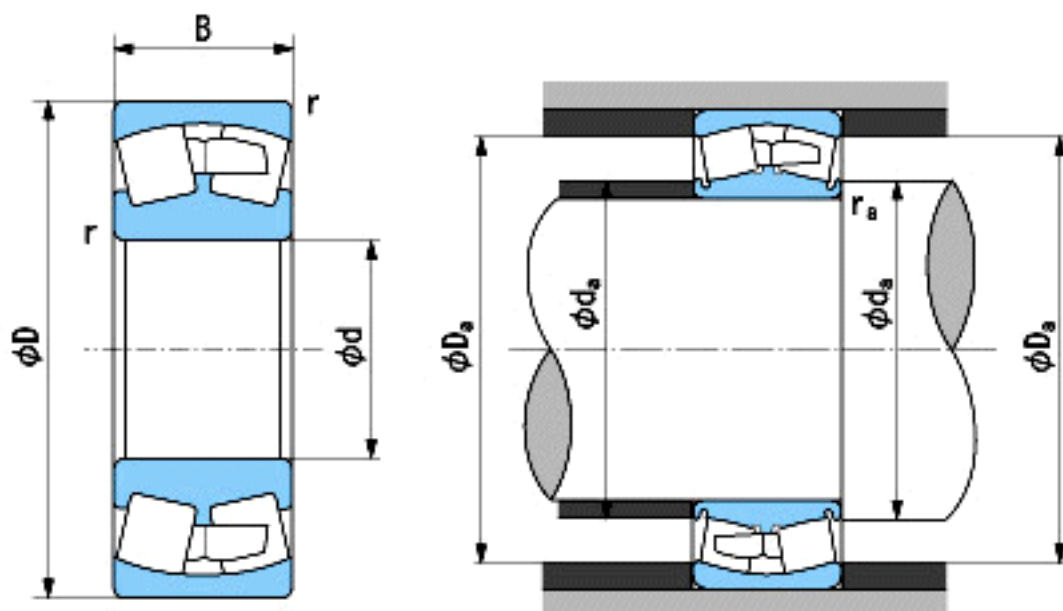


NACHI 24028AX参数

外形尺寸	d	140	mm	内径
	D	210	mm	外径
	B	69	mm	宽度
	r	2~3.5	mm	轴向
	r	2~5	mm	轴向
安装尺寸	da (min)	150.0	mm	(最小)
	Da (max)	200.0	mm	(最大)
	ra (max)	2.0	mm	(最大)
重量	Mass	8220	g	重量
基本额定载荷	Cr	720000	N	动载荷
	Cor	819000	N	静载荷
极限速度	Grease	2200	r/min	脂润滑
	Oil	3000	r/min	油润滑

NACHI 24028AX图片



参考资料:<http://www.sozhou.com/p/0199f09b.html>