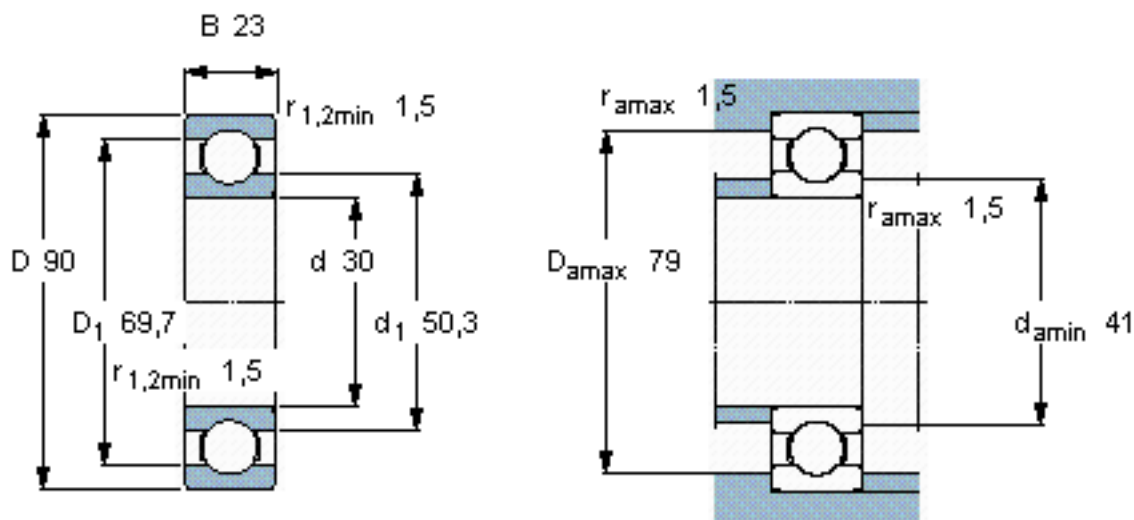


SKF 6406/W64参数

主要尺寸	d	30	mm	-
	D	90	mm	-
	B	23	mm	-
基本额定载荷	C	43600	N	动载荷
	C_0	23600	N	静载荷
疲劳载荷极限	P_u	1000	N	-
极限转速	极限转速	5000	r/min	-
重量	重量	740	g	-
型号	* SKF 探索者轴承	6406/W64	-	-

SKF 6406/W64图片

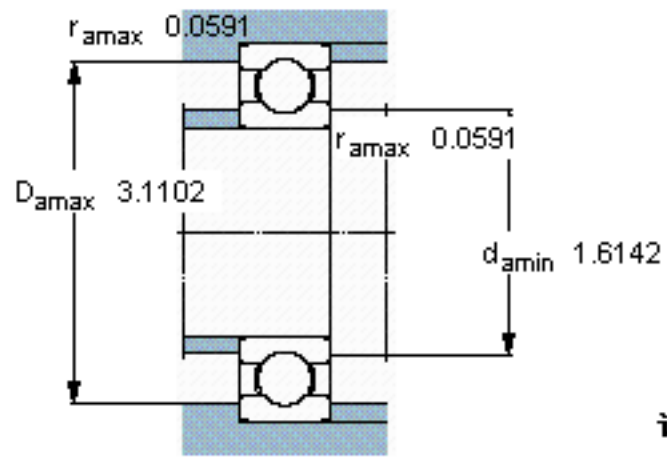
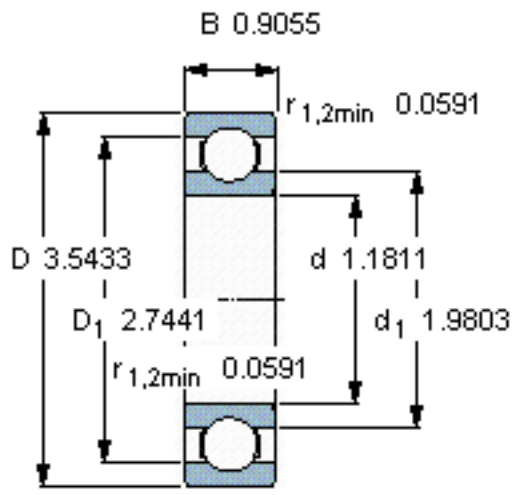


计算系数

k_r 0,035

f_0 12

参考资料:<http://www.sozhou.com/p/019a3e1f.html>



计算系数
 k_r 0,035
 f_0 12