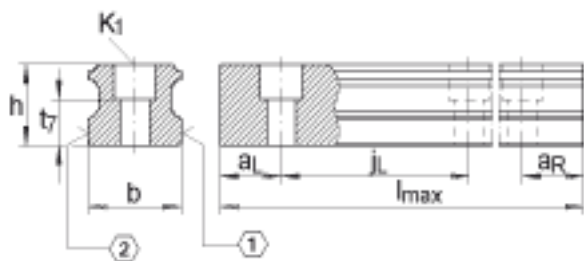
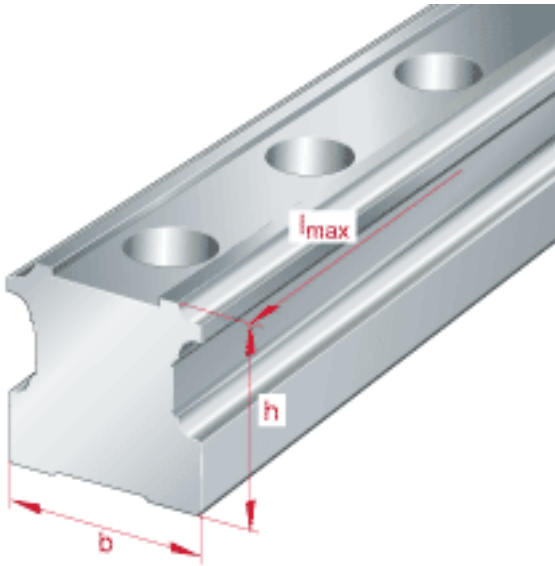


### INA TKSD30-ADB参数

重量	$m_S$	4.4	kg/m	导轨的质量
说明		ADB18		盖板
尺寸	$h$	25	mm	-
	$b$	28	mm	公差: $-0,005 / -0,03$
	$l_{max}$	2000	mm	单根导轨的最大长度; 更长的导轨可以分成几段供货, 并且相应地标注。根据合同约定, 单根导轨最大长度可达6米。
说明	1)			定位面
	2)			标记
尺寸	$a_{L\ max}$	71	mm	$a_L$ 和 $a_R$ 取决于导轨的长度 $l_{max}$
	$a_{L\ min}$	20	mm	$a_L$ 和 $a_R$ 取决于导轨的长度 $l_{max}$
	$a_{R\ max}$	71	mm	$a_L$ 和 $a_R$ 取决于导轨的长度 $l_{max}$
	$a_{R\ min}$	20	mm	$a_L$ 和 $a_R$ 取决于导轨的长度 $l_{max}$
	$h_1$	13	mm	-
	$j_L$	80	mm	-
说明	$K_1$	M8		根据 DIN ISO 4762-12.9的螺钉 最大锁紧力矩 (Nm): M3 = 2,5 M4 = 5 M5 = 10 M6 = 17 M8 = 41 M12 = 140 M14 = 220 M16 = 340 如果有调节螺钉, 应有螺钉防松措施。

### INA TKSD30-ADB图片





参考资料:<http://www.sozhou.com/p/019a9791.html>