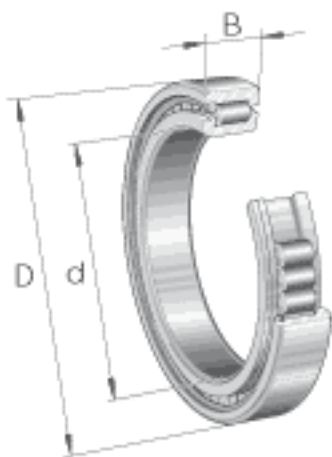
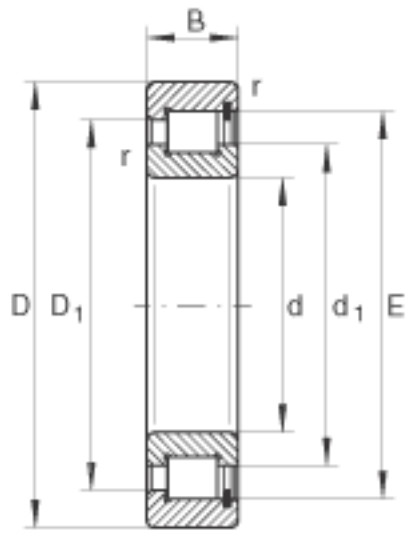


### INA SL183030参数

尺寸	$r_{min}$	2.1	mm	-
	s	7	mm	轴向位移
重量	m	7330	g	质量
基本额定载荷	$C_r$	475000	N	基本额定动载荷, 径向
	$C_{0r}$	700000	N	基本额定静载荷, 径向
疲劳极限载荷	$C_{ur}$	91000	N	疲劳极限载荷, 径向
极限转速	$n_G$	1740	r/min	极限转速
参考转速	$n_B$	1390	r/min	参考转速
尺寸	d	150	mm	-
	D	225	mm	-
	B	56	mm	-
	$D_1$	198	mm	-
	$d_1$	170	mm	-
	E	207.45	mm	-

### INA SL183030图片





参考资料:<http://www.sozhou.com/p/019dd708.html>