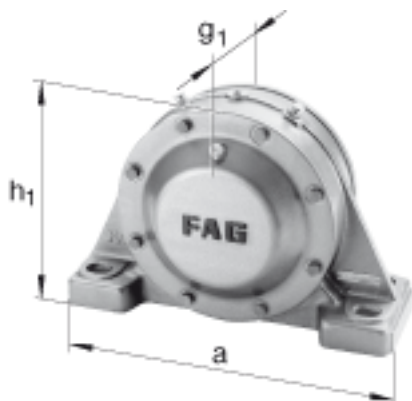
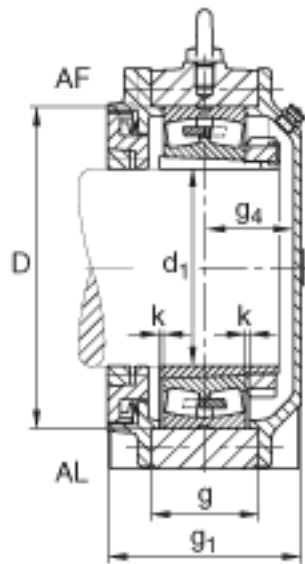


FAG BND3184-H-W-T-AF-S参数

尺寸	c	135	mm	-
	D	700	mm	-
	g	260	mm	-
	g ₄	215	mm	-
	h	450	mm	-
	m	1100	mm	-
	n	210	mm	-
	s	M56		-
说明	s ₂	M30		-
尺寸	t	760	mm	-
	u	64	mm	-
	v	85	mm	-
说明	s ₂	8		数量
		23184K		型号, 轴承
其他		H3184-HG		质量, 紧定套
重量	m ₁	950000	g	质量, 轴承座
说明		BND3184		型号, 轴承座
尺寸	d ₁	400	mm	-
	a	1350	mm	-
	h ₁	900	mm	-
	g ₁	440	mm	-
	b	420	mm	-

FAG BND3184-H-W-T-AF-S图片





参考资料:<http://www.sozhou.com/p/01a1da24.html>