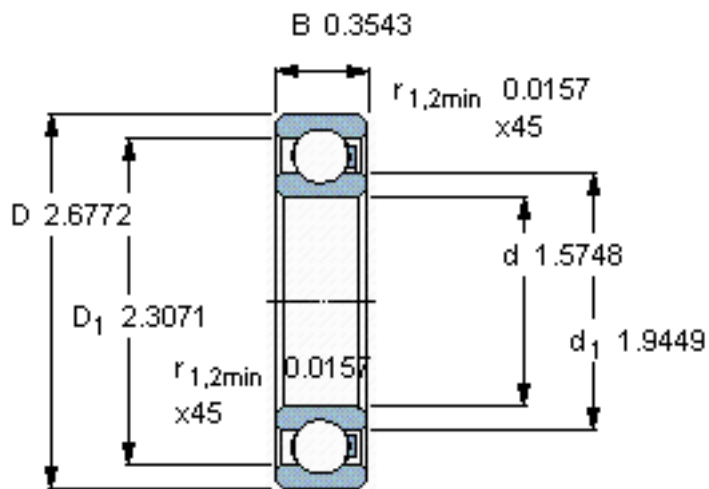
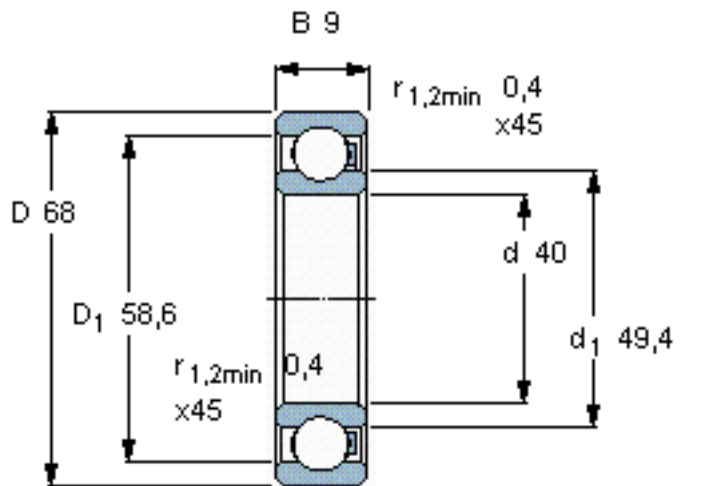


SKF 16008/HR11TN参数

主要尺寸	d	40	mm	-
	D	68	mm	-
	B	9	mm	-
承载能力	动态 ¹	450	N	-
	静止 ²	300	N	-
额定转速	最大 ³	750	r/min	-
重量	重量	38	g	-
型号	型号	16008/HR11TN	-	-

SKF 16008/HR11TN图片



参考资料:<http://www.sozhou.com/p/01a3ac69.html>