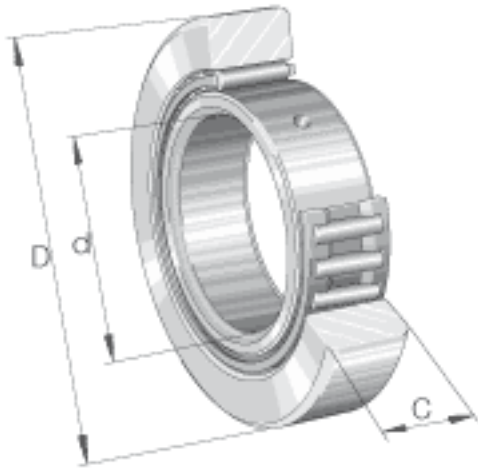


### INA ST040参数

尺寸	d	40	mm	-
	D	80	mm	-
	B	20	mm	-
	C	19.8	mm	-
	E	58	mm	-
	F	50	mm	内圈滚道直径
	$r_{min}$	1	mm	-
	重量	m	530	g
基本额定载荷	$C_{r w}$	23700	N	滚轮的有效额定动载荷 (径向)
	$C_{0r w}$	39500	N	滚轮的有效额定静载荷 (径向)
疲劳极限载荷	$C_{ur w}$	5900	N	疲劳极限载荷
极限转速	$n_{D G}$	850	r/min	转速 (脂润滑下连续运转)

### INA ST040图片



参考资料:<http://www.sozhou.com/p/01b21d95.html>

