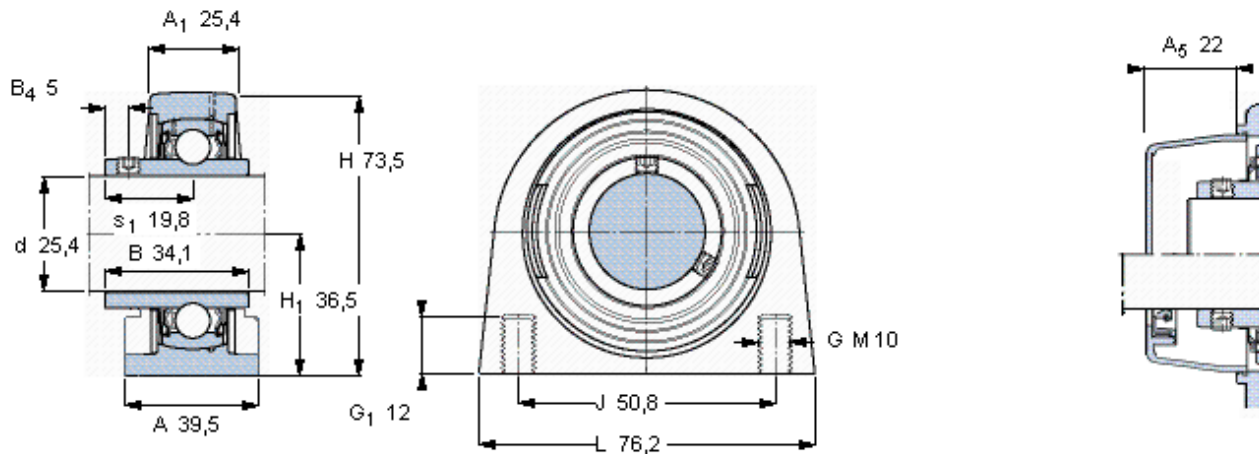


SKF SYFL 1. TH参数

主要尺寸	d	25.4	mm	-
	A	39.5	mm	-
	H	73.5	mm	-
	H ₁	36.5	mm	-
	L	76.2	mm	-
基本额定载荷	C	11900	N	动载荷
	C ₀	7800	N	静载荷
极限转速	带h6轴公差	4300	r/min	-
重量	重量	320	g	-
型号	轴承单元	SYFL 1. TH	-	-
	轴承座	SYFL 505	-	-
	轴承	YAR 205-100-2RF/HV	-	-

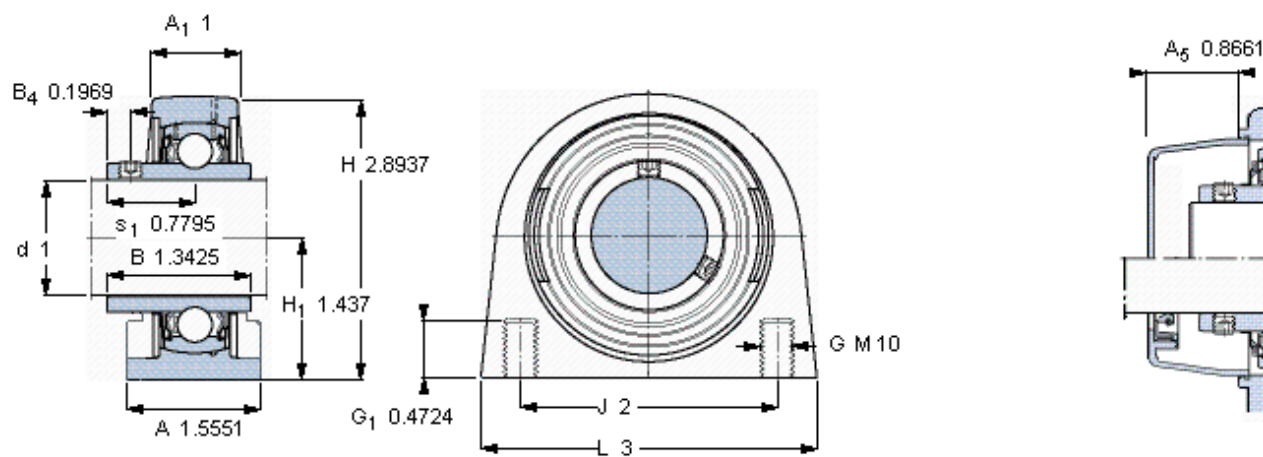
SKF SYFL 1. TH图片



平头螺钉
适宜的止动环 [Nm]
六角键销尺寸 [mm]
端盖

1/4-28×1/4
4
3,175
ECL 205
ECL 205-100

参考资料:<http://www.sozhou.com/p/01b395c5.html>



平头螺钉
 适宜的止动环 [Nm]
 六角键销尺寸 [mm]
 端盖

1/4-28x1/4
 4
 3,175
 ECL 205
 ECL 205-100