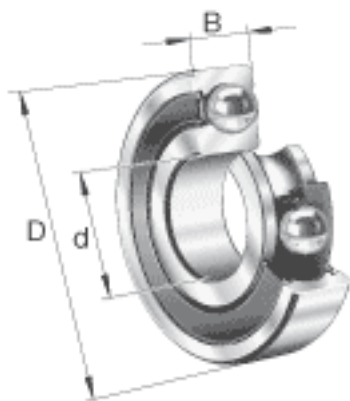
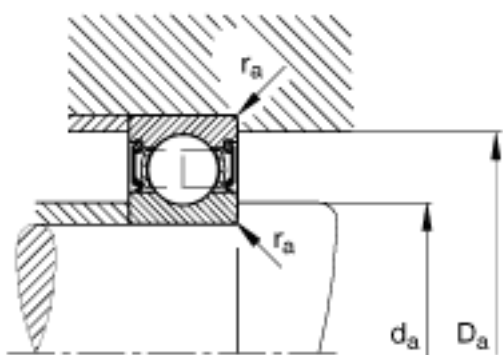


FAG 61910-2RSR参数

尺寸	d	50	mm	-
	D	72	mm	-
	B	12	mm	-
	D ₂	68.6	mm	-
	D _{a max}	68.8	mm	-
	d ₁	56.6	mm	-
	d _{a min}	53.2	mm	-
	r _{a max}	0.6	mm	-
	r _{min}	0.6	mm	-
重量	m	130	g	质量
基本额定载荷	C _r	15400	N	基本额定动载荷, 径向
	C _{0r}	11700	N	基本额定静载荷, 径向
极限转速	n _G	6000	r/min	极限转速
疲劳极限载荷	C _{ur}	600	N	疲劳极限载荷, 径向

FAG 61910-2RSR图片





参考资料:<http://www.sozhou.com/p/01c8f7bf.html>