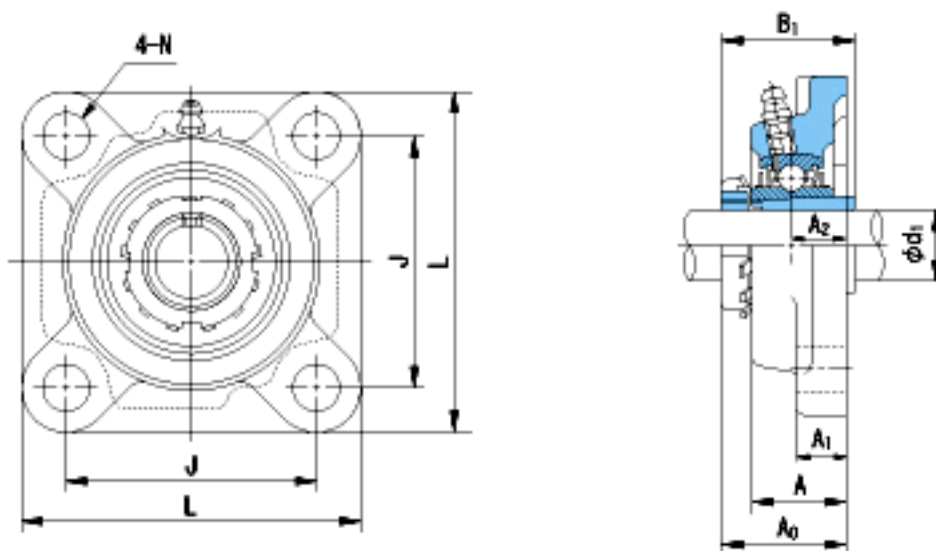


NACHI UKFX09+H2309参数

外形尺寸	L	143	mm	-
	J	111	mm	-
	N	19	mm	-
安装尺寸	d1	40	mm	-
	A1	14	mm	-
	A2	23	mm	-
	B1	50	mm	-
	A	40	mm	-
	A0	49.5	mm	-
	重量	Mass	2400	g
基本额定载荷	Cr	35500	N	动载荷
	Cor	23200	N	静载荷
极限速度	Grease	-	r/min	脂润滑
	Oil	-	r/min	油润滑

NACHI UKFX09+H2309图片



参考资料:<http://www.sozhou.com/p/01dfc4bf.html>