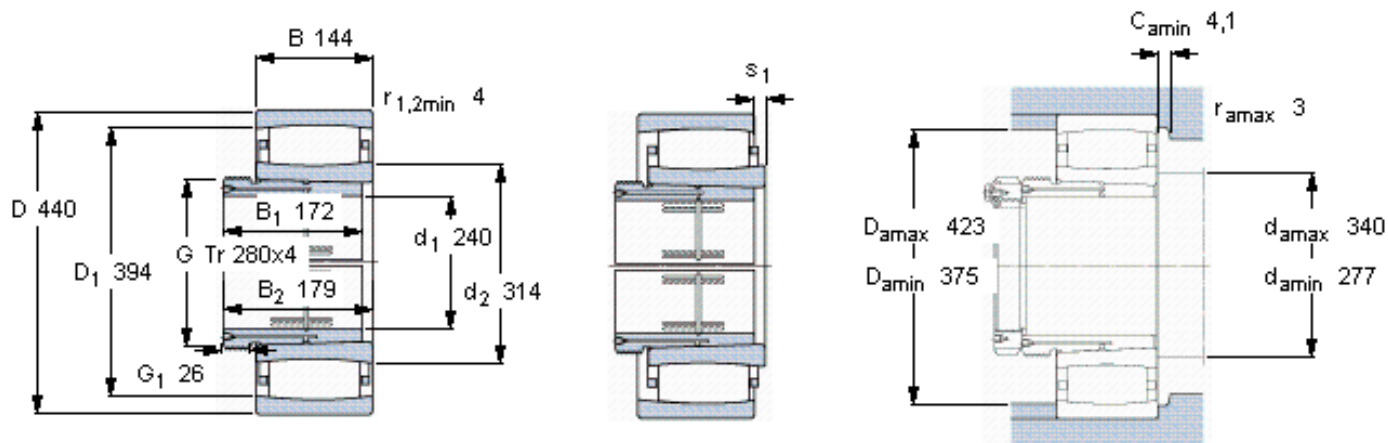


SKF C 3152 K + AOH 3152 G *参数

主要尺寸	d_1	240	mm	-
	D	440	mm	-
	B	144	mm	-
基本额定载荷	C	2650000	N	动载荷
	C_0	4050000	N	静载荷
疲劳载荷极限	P_u	325000	N	-
额定转速	参考转速	1100	r/min	-
	极限转速	1500	r/min	-
重量	重量	102000	g	-
型号	* SKF 探索者轴承	C 3152 K + AOH 3152 G *	-	-
说明	**请核查供货情况	-	-	-

SKF C 3152 K + AOH 3152 G *图片



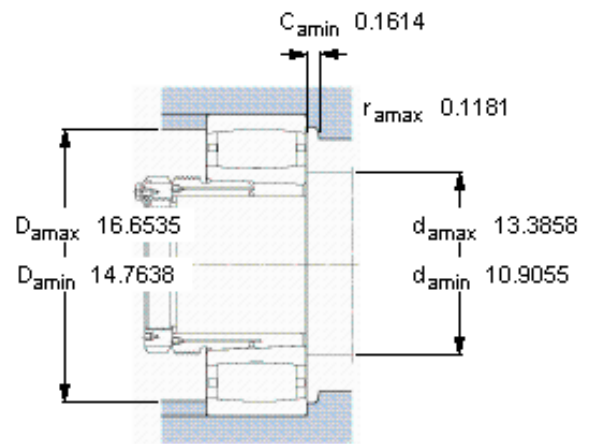
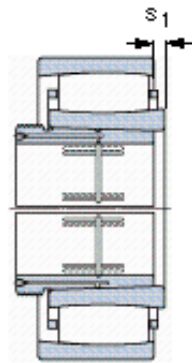
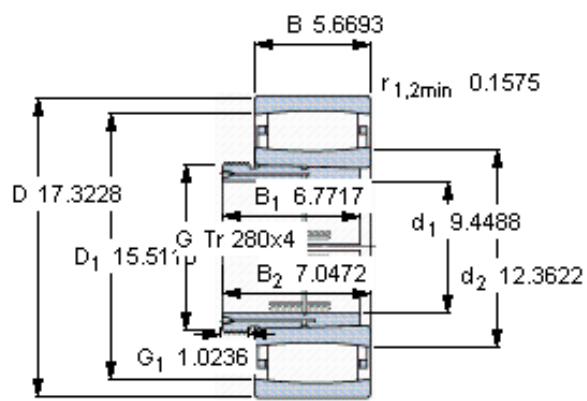
轴向位移 s_1

对中误差系数 k_1
运行游隙系数 k_2

26,4

0,115
0,099

参考资料: <http://www.sozhou.com/p/01e24686.html>



轴向位移 s_1

1.039

对中误差系数 k_1

0,115

运行游隙系数 k_2

0,096