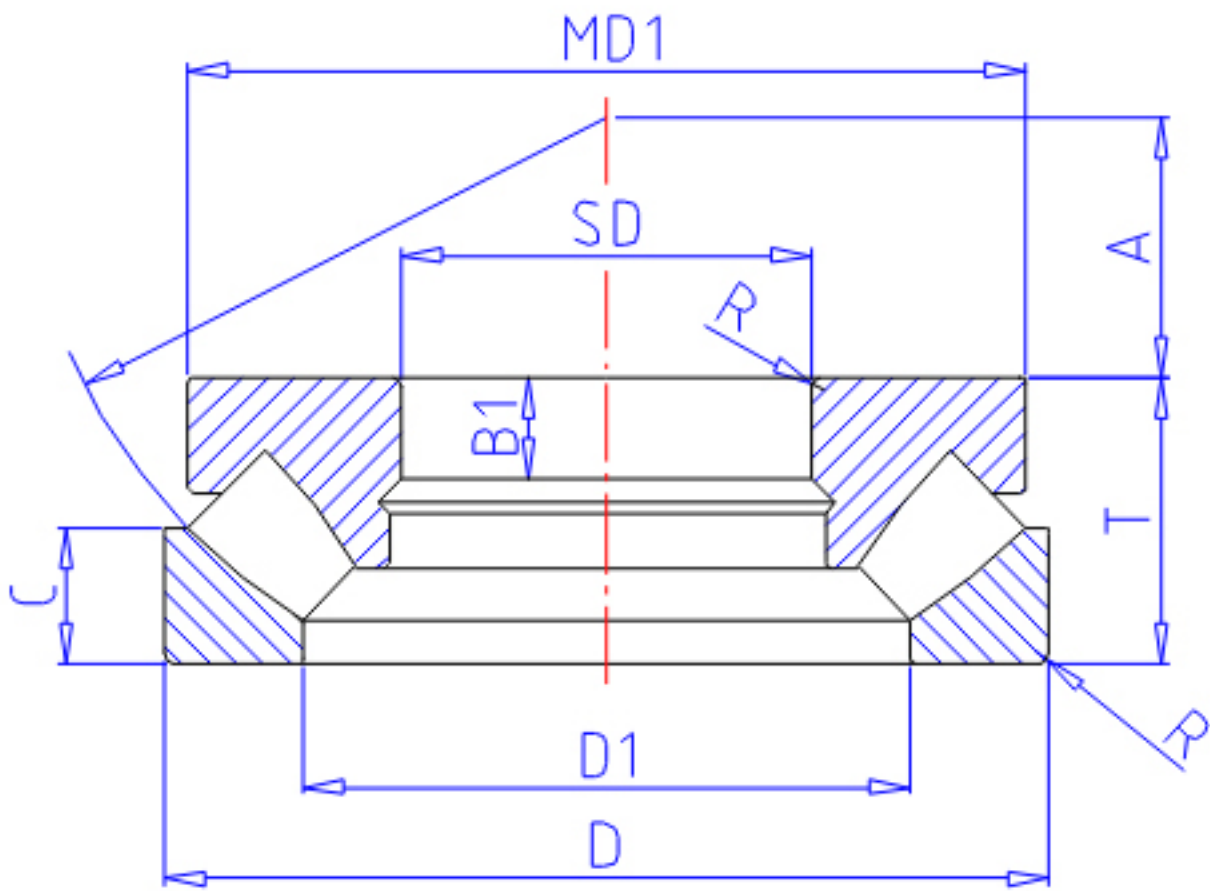


NTN 29344参数

主要尺寸	SD	220	mm	-
	D	360	mm	外径
	T	85	mm	宽度
	R	4.0	mm	(最小)
型号	ORDER	29344		型号
基本额定载荷	CA	1390000	N	动载荷
	COA	5200000	N	静载荷
	CAF	141 000	kgf	动载荷
	COAF	530 000	kgf	静载荷
极限转速	LS0	940	r/min	油润滑
尺寸	D1	280	mm	-
	MD1	345.0	mm	-
	B1	29	mm	-
	A	125		-
重量	MASS	34500	g	重量
安装尺寸	DA1	285	mm	(最小)
	DA	315	mm	(最大)
	RAS	3	mm	(最大)
尺寸	MD2	16.55310		-

NTN 29344图片



参考资料:<http://www.sozhou.com/p/01e5ba91.html>

