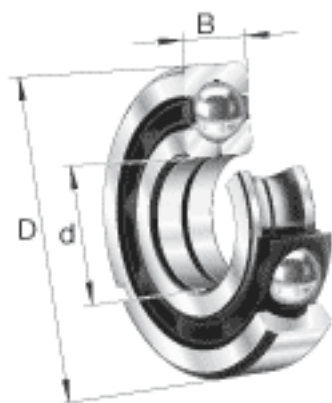
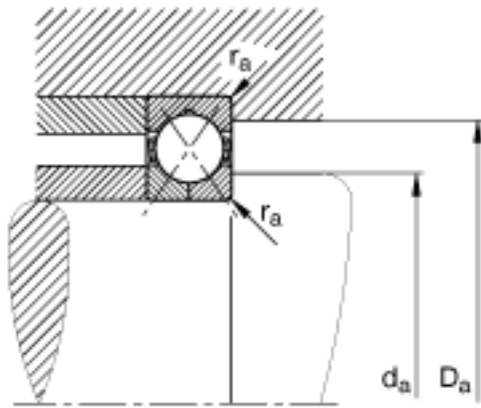
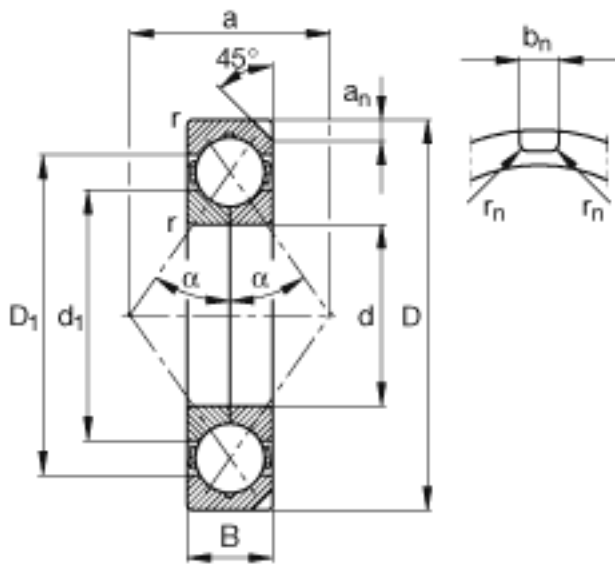


FAG QJ316-N2-MPA参数

尺寸	d	80	mm	-
	D	170	mm	-
	B	39	mm	-
	a	88	mm	-
	a_n	10.1	mm	-
	b_n	8.5	mm	-
	D_1	140.8	mm	-
	$D_{a\ max}$	158	mm	-
	d_1	110.6	mm	-
	$d_{a\ min}$	92	mm	-
	$r_{a\ max}$	2.1	mm	-
	r_{min}	2.1	mm	-
	r_n	2	mm	-
	重量	m	4650	g
基本额定载荷	C_r	226000	N	基本额定动载荷，径向
	C_{0r}	220000	N	基本额定静载荷，径向
极限转速	n_G	7000	r/min	极限转速
疲劳极限载荷	C_{ur}	11000	N	疲劳极限载荷，径向

FAG QJ316-N2-MPA图片





参考资料:<http://www.sozhou.com/p/01fe7134.html>