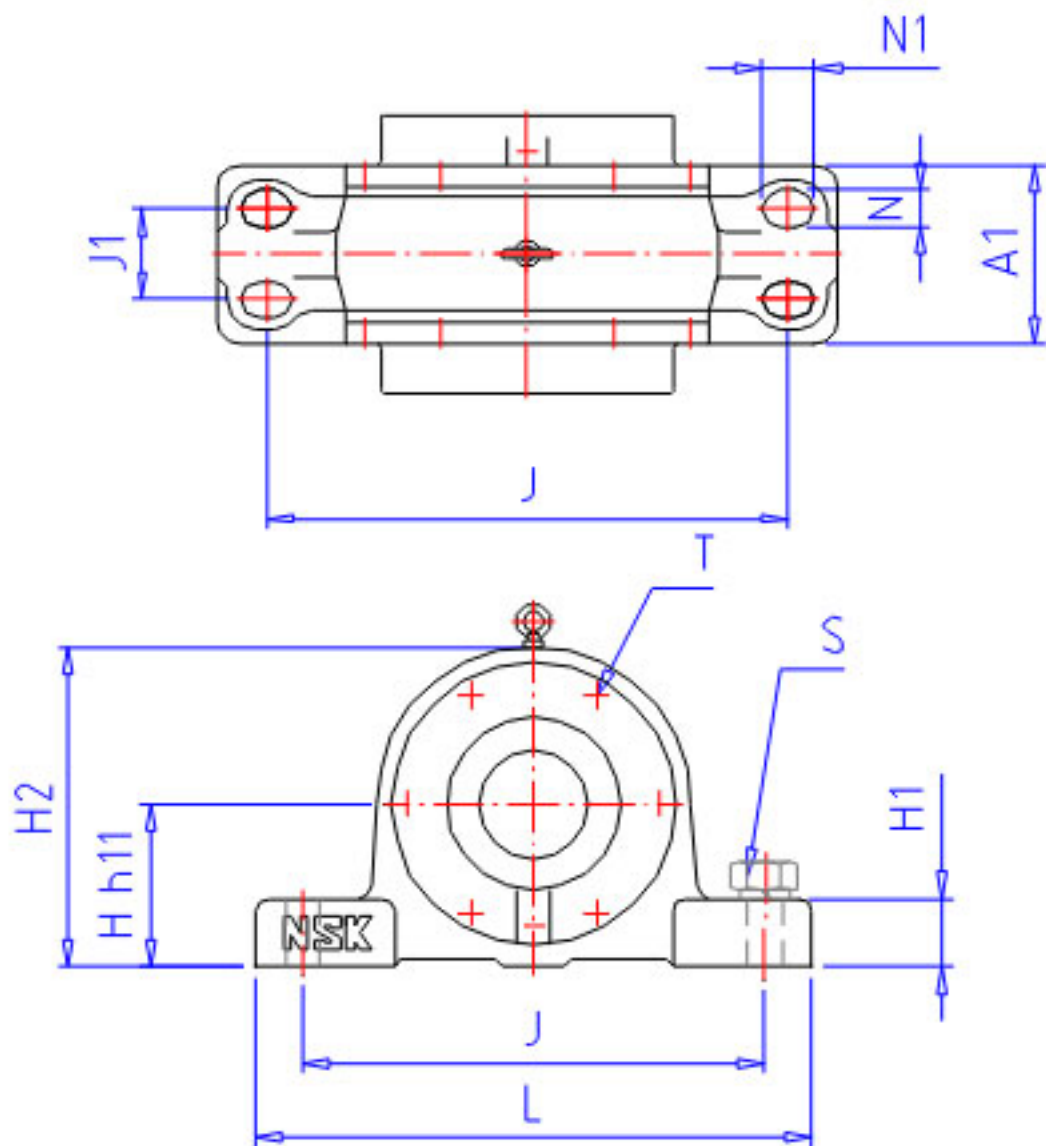


### NSK V180C115-0 1参数

尺寸	N	23	mm	长度
	N1	32	mm	长度
	J1	56	mm	长度
	S2	M8		规格
重量	MASS	26500	g	重量
适用部件	LRN	SR 180x12		定位圈规格（外径×宽）
	Q	2		定位圈个数
油封	OS1	GS 26		油封d1端
	OS2	GS 20		油封d2端
尺寸	J	320	mm	长度
	A	170	mm	长度
	L	380	mm	长度
	A1	110	mm	宽度
	A3	75	mm	长度
	H1	40	mm	高度
	H2	243	mm	高度
	G	70	mm	长度
	T	M8	mm	规格
型号	型号	V180C115-0 1		-
轴径	D3	100	mm	轴径
轴承座	PLB	V180C115-0		型号
适用部件	SBBN	2220		调心球轴承
	AN	22220EAE4		调心滚子轴承
	NN	AN20		螺母型号
	WN	AW20X		垫圈
尺寸	D1	115	mm	轴径
	D2		mm	轴径
	DH7	180	mm	直径
	HH11	125	mm	高度

### NSK V180C115-0 1图片



参考资料:<http://www.sozhou.com/p/020815c1.html>

