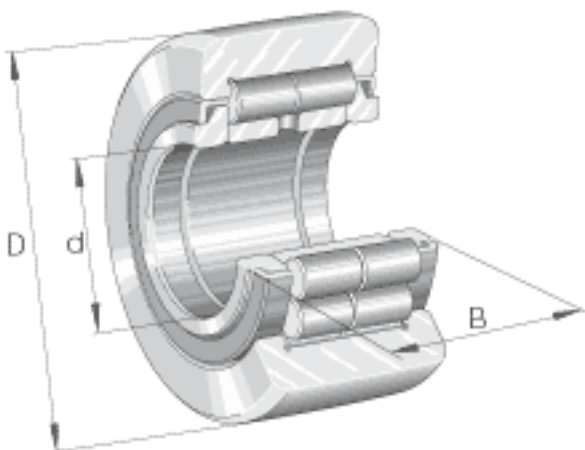


### INA NUTR40参数

尺寸	d	40	mm	-
	D	80	mm	-
	B	32	mm	-
	C	30	mm	-
	d <sub>2</sub>	50.5	mm	-
	r <sub>min</sub>	1.1	mm	-
重量	m	816	g	质量
基本额定载荷	C <sub>r w</sub>	56000	N	滚轮的有效额定动载荷 (径向)
	C <sub>0r w</sub>	80000	N	滚轮的有效额定静载荷 (径向)
	F <sub>r per</sub>	31000	N	许可动态径向载荷
	F <sub>0r per</sub>	60000	N	许可静态径向载荷
疲劳极限载荷	C <sub>ur w</sub>	11000	N	疲劳极限载荷
极限转速	n <sub>D G</sub>	1600	r/min	转速 (脂润滑下连续运转)
尺寸	r <sub>1 min</sub>	0.6	mm	-

### INA NUTR40图片



参考资料:<http://www.sozhou.com/p/0208d864.html>

