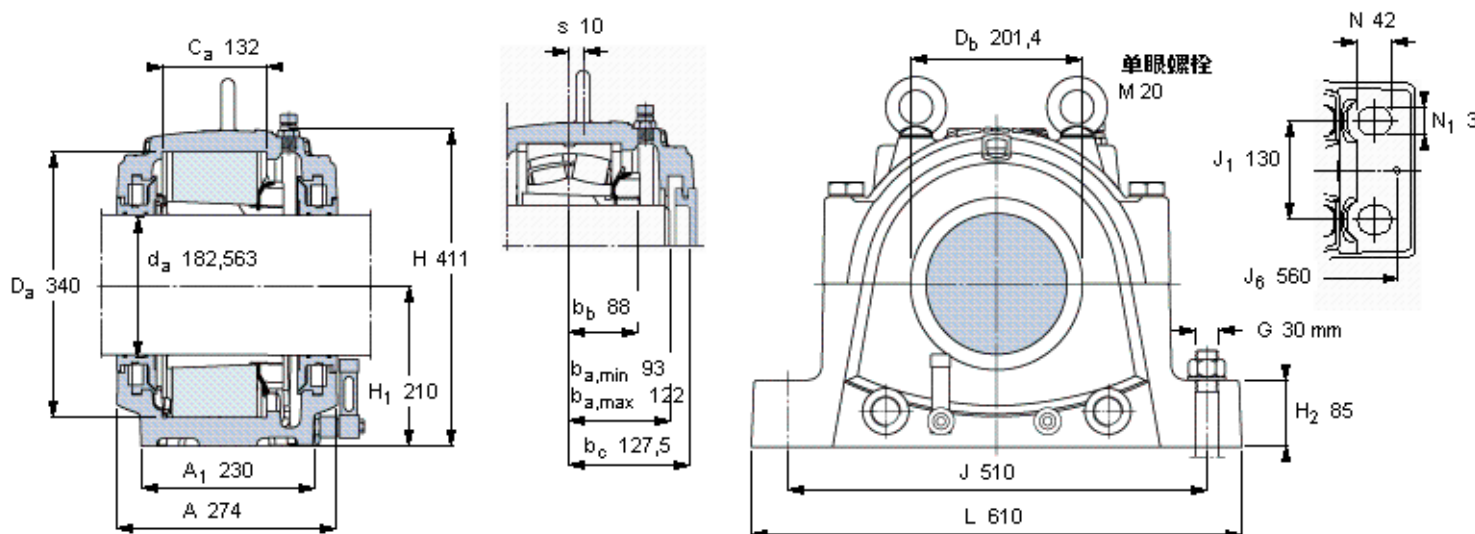


SKF SNL 3140/7.3/16 TURT参数

轴	d_a	182.563	mm	-
适用的轴承	球面滚子轴承	23140 K	-	-
	CARB轴承	C 3140 K	-	-
主要尺寸	A	280	mm	-
	L	610	mm	-
	H	411	mm	-
	H_1	210	mm	-
	重量	重量	123000	g
适用的轴承	球面滚子轴承	SNL 3140/7.3/16 TURT	-	-
	CARB轴承	SNL 3140/7.3/16 TURA	-	-

SKF SNL 3140/7.3/16 TURT图片



订货型号

双密封轴承座

球面滚子轴承

SNL 3140/7.3/16 TURT

CARB园环滚子轴承

SNL 3140/7.3/16 TURA

单密封和单端盖轴承座

球面滚子轴承

SNL 3140/7.3/16 ATURT

CARB园环滚子轴承

SNL 3140/7.3/16 ATURA

适用的SKF轴承和附件

轴承

23140 CCK/W33

紧定套

HA 3140

C 3140 K

HA 3140

定位环

2 FRB 10/340

2 FRB 10/340

备用密封

备用端盖

TSD 3140/7.3/16 U

ETS 40 R

油位 [mm]

(从轴承座底部)

球面滚子轴承

最小 最大

65 75

CARB园环滚子轴承

60 73

有帽螺栓

尺寸 [毫米]

M 24x160

推荐的紧固

扭矩 [Nm]

350

最大允许负荷 [kN]

F_{120° 760

F_{150° 440

F_{180° 380

适用的固定螺栓

尺寸 [毫米]

30

尺寸 [英寸]

1 1/4

推荐的紧固

扭矩 [Nm]

1310

销钉尺寸

径(最大)

20

中心距离 J_6

560

断裂负荷, 轴承箱, kN

P_{0° 2600

P_{55° 3200

P_{90° 1600

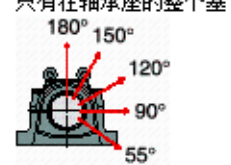
P_{120° 1100

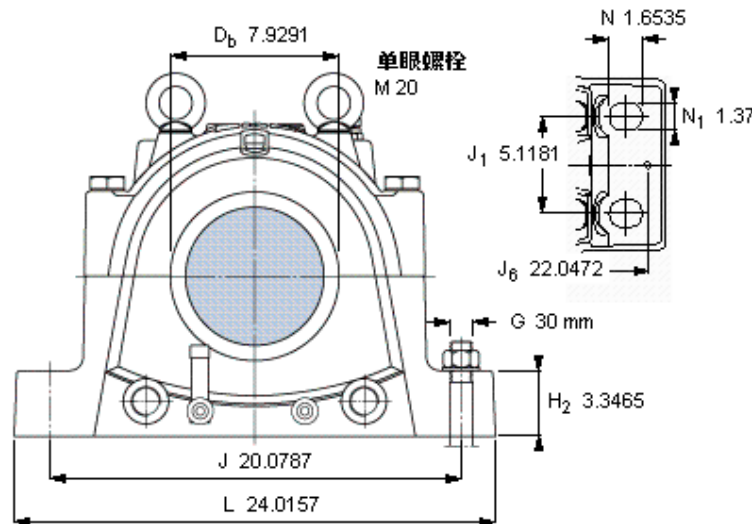
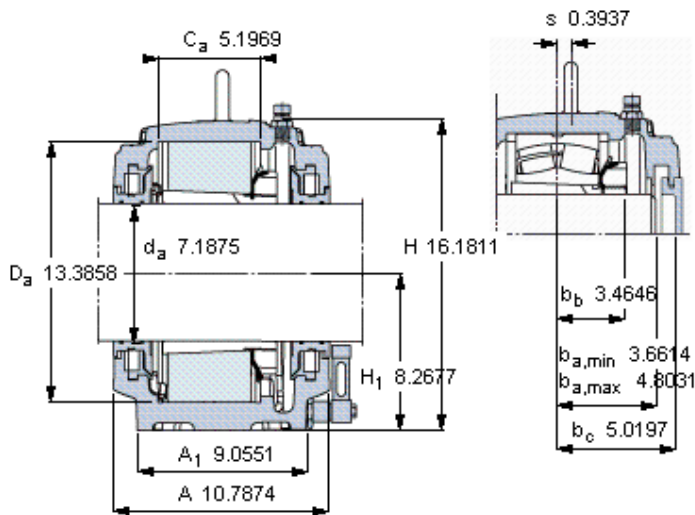
P_{150° 1000

P_{180° 1300

P_a 840

才需要遵守 P_{0° 的限制
础面积不受到支持时,
只有在轴承座的整个基





订货型号

双密封轴承座

球面滚子轴承

SNL 3140/7.3/16 TURT

CARB圆环滚子轴承

SNL 3140/7.3/16 TURA

单密封和单端盖轴承座

球面滚子轴承

SNL 3140/7.3/16 ATURT

CARB圆环滚子轴承

SNL 3140/7.3/16 ATURA

适用的SKF轴承和附件

轴承

23140 CCK/M33

C 3140 K

紧定套

HA 3140

HA 3140

定位环

2 FRB 10/340

2 FRB 10/340

备用密封

备用端盖

TSD 3140/7.3/16 U

ETS 40 R

油位 [mm]

(从轴承座底部)

球面滚子轴承

CARB圆环滚子轴承

最小 最大

65 75

60 73

有帽螺栓

尺寸 [毫米]

M 24x160

推荐的紧固

扭矩 [Nm]

350

最大允许负荷 [kN]

F_{120°} 760

F_{150°} 440

F_{180°} 380

适用的固定螺栓

尺寸 [毫米]

30

尺寸 [英寸]

1 1/4

推荐的紧固

扭矩 [Nm]

1310

销钉尺寸

径(最大)

0.7874

中心距离 J₆

22.0472

断裂负荷, 轴承箱, kN

P_{0°} 2600

P_{55°} 3200

P_{90°} 1600

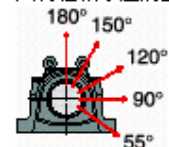
P_{120°} 1100

P_{150°} 1000

P_{180°} 1300

P_a 840

才需要遵守P_{0°}的限制
基础面积不受到支持时,
只有在轴承座的整个基



参考资料: <http://www.sozhou.com/p/021a0dc9.html>