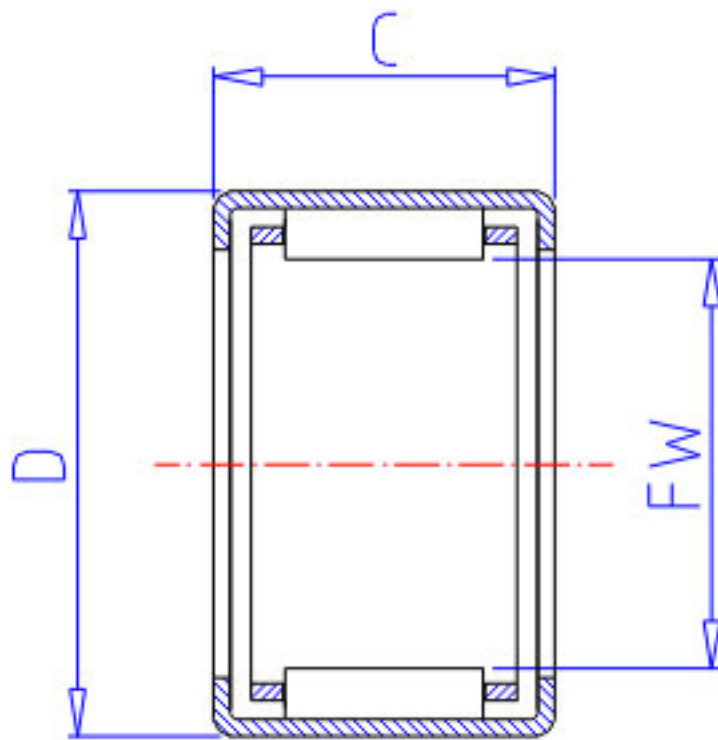


NSK J-1612参数

极限载荷	PMAX2	1270	kgf	极限载荷
极限转速	LS	12000	1/min	极限转速
重量	MASS	28.0	g	重量
型号	型号	J-1612		-
外形尺寸	FW	25.400	mm	内径
	D	31.750		外径
	C	19.05	mm	宽度
基本额定载荷	CR	18200	N	动载荷
	CR2	1860	kgf	动载荷
极限载荷	PMAX	12400	N	极限载荷

NSK J-1612图片



参考资料:<http://www.sozhou.com/p/02528f3f.html>

