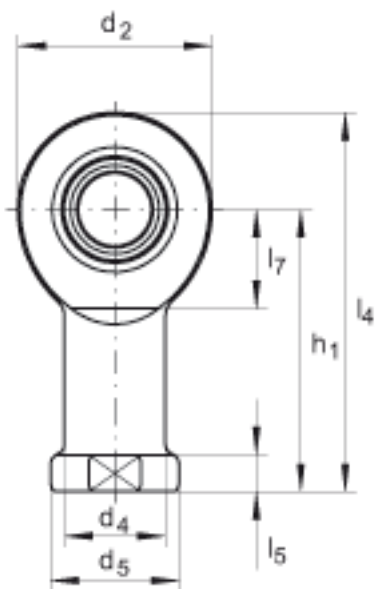
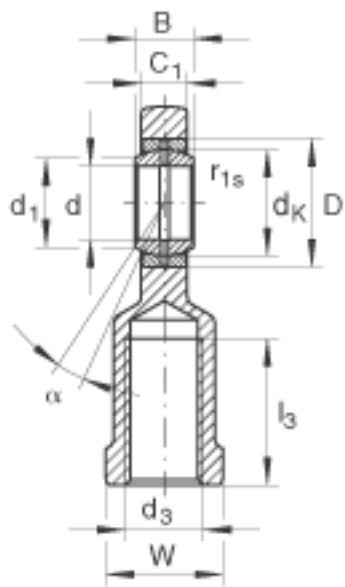
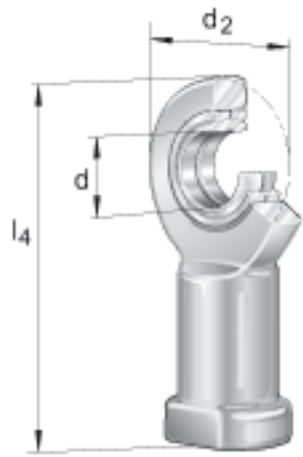


INA GIR6-D0参数

尺寸	l_7	12	mm	-
	$r_{1s \min}$	0.3	mm	倒角尺寸
	W	11	mm	-
接触角	α	13		-
说明				带再润滑结构
重量	m	21	g	质量
基本额定载荷	C_r	3400	N	基本额定动载荷, 径向
	C_{0r}	10200	N	基本额定静载荷, 径向 轴承座的基本额定载荷
尺寸	d	6	mm	公差: 0 / -0,008
	d_2	21	mm	-
	l_4	40.5	mm	-
说明		0.023 - 0.068	mm	径向内部游隙 CN
尺寸	B	6	mm	公差: 0 / -0,12
	C_1	4.4	mm	-
	D	14	mm	-
	d_1	8	mm	-
	d_3	M6		-
	d_4	10	mm	-
	d_5	13	mm	-
	d_K	10	mm	-
	h_1	30	mm	-
	l_3	11	mm	-
	l_5	5	mm	-

INA GIR6-D0图片



参考资料:<http://www.sozhou.com/p/0261930d.html>