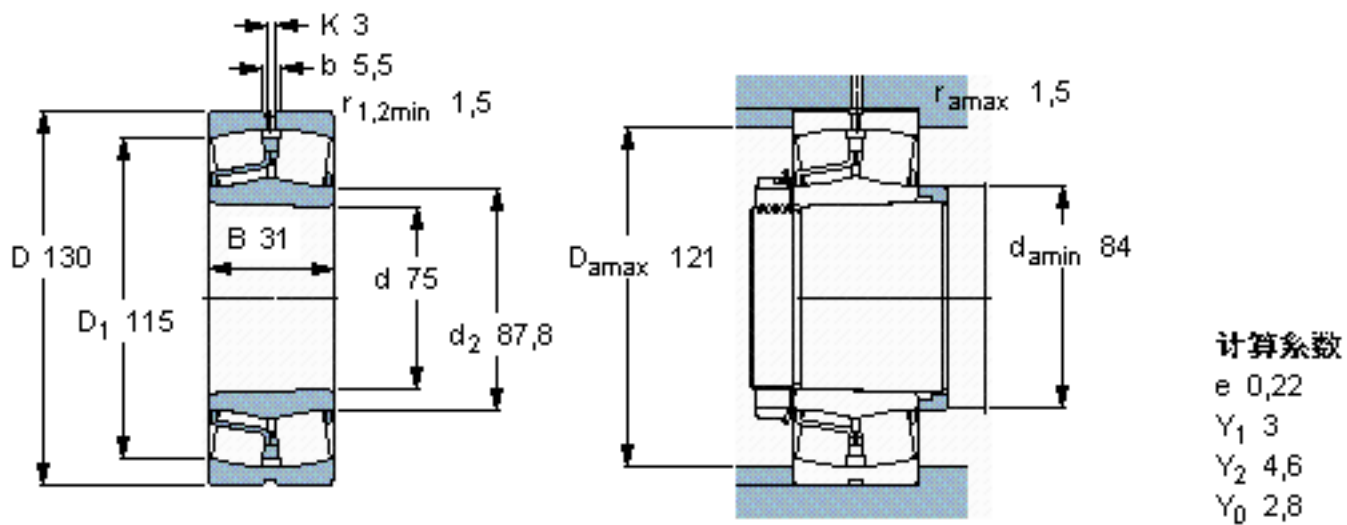


SKF 22215 EK *参数

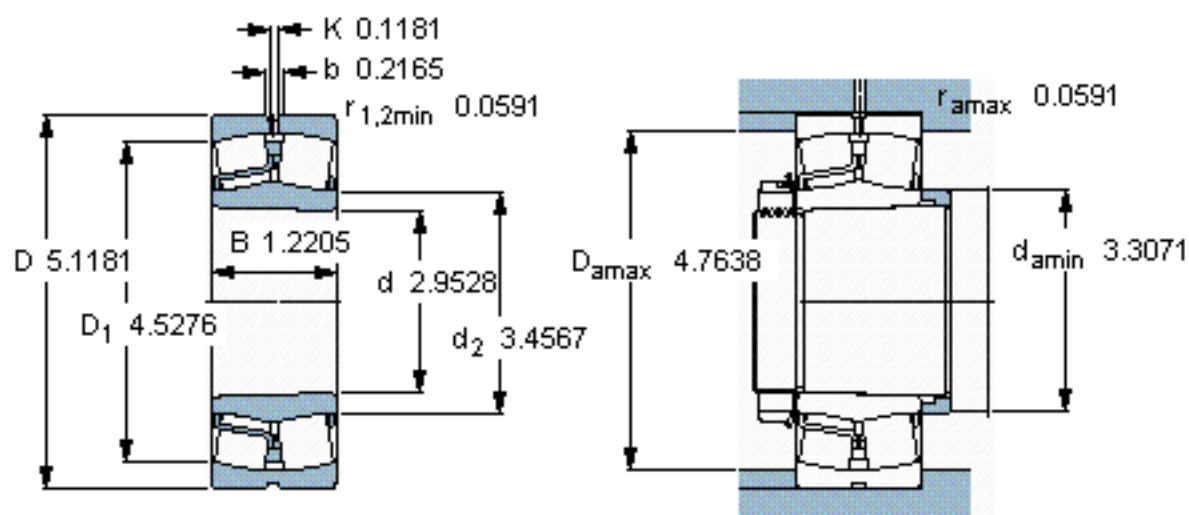
主要尺寸	d	75	mm	-
	D	130	mm	-
	B	31	mm	-
基本额定载荷	C	212000	N	动载荷
	C_0	240000	N	静载荷
疲劳载荷极限	P_u	26500	N	-
额定转速	参考转速	4800	r/min	-
	极限转速	6300	r/min	-
重量	重量	1650	g	-
型号	* SKF 探索者轴承	22215 EK *	-	-

SKF 22215 EK *图片



圆锥孔，圆锥
1: 12

参考资料: <http://www.sozhou.com/p/02732ae9.html>



计算系数
 $e = 0,22$
 $Y_1 = 3$
 $Y_2 = 4,6$
 $Y_0 = 2,8$

圆锥孔，圆锥
 1: 12