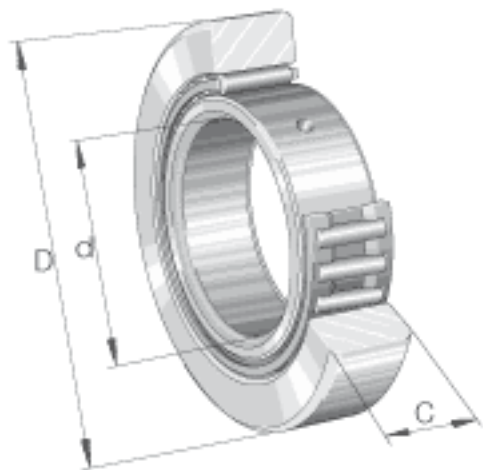


INA ST025参数

尺寸	F	30	mm	内圈滚道直径
	r_{\min}	0.3	mm	-
基本额定载荷	$C_{r w}$	16400	N	滚轮的有效额定动载荷 (径向)
	$C_{0r w}$	23200	N	滚轮的有效额定静载荷 (径向)
疲劳极限载荷	$C_{ur w}$	3300	N	疲劳极限载荷
极限转速	$n_{D G}$	1800	r/min	转速(脂润滑下连续运转)
尺寸	d	25	mm	-
	D	52	mm	-
	B	16	mm	-
	C	15.8	mm	-
	E	37	mm	-
重量	m	177	g	质量

INA ST025图片



参考资料:<http://www.sozhou.com/p/029a81ce.html>

