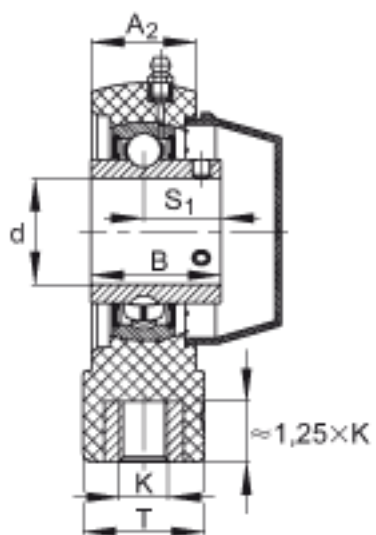
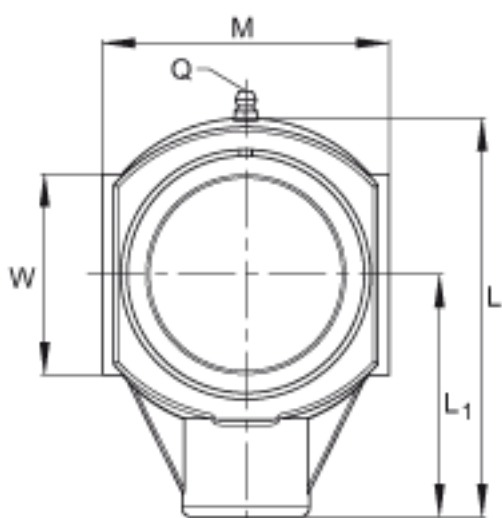


## INA RHEY50-TV-VA参数

尺寸	d	50	mm	-
	L	149	mm	-
	M	110	mm	-
	A <sub>2</sub>	40	mm	-
	B	51.6	mm	-
	K	M20		-
	L <sub>1</sub>	90	mm	-
	Q	1/4 - 28	UNF	-
	S <sub>1</sub>	32.6	mm	-
	T	50	mm	-
	W	85	mm	-
说明				经协商，可以供货。
重量	m	1280	g	质量
基本额定载荷	C <sub>r</sub>	33500	N	基本额定动载荷，径向
	C <sub>0r</sub>	23200	N	基本额定静载荷，径向
承载力	C <sub>0r G</sub>	12200	N	轴承座的径向承载能力
说明		GEH. HE10-TV		轴承座的型号
		GYE50-KRR-B-FA107-VA		轴承的型号
		KASK10-S-G		轴承端盖，封闭设计。 每个轴承座单元附带一个端盖。
		KASK10-S-R-NBR		用于轴承座单元的轴承端盖，开式设计，带完整的旋转轴密封。经协商，可以提供。

## INA RHEY50-TV-VA图片



参考资料:<http://www.sozhou.com/p/02afe4ac.html>