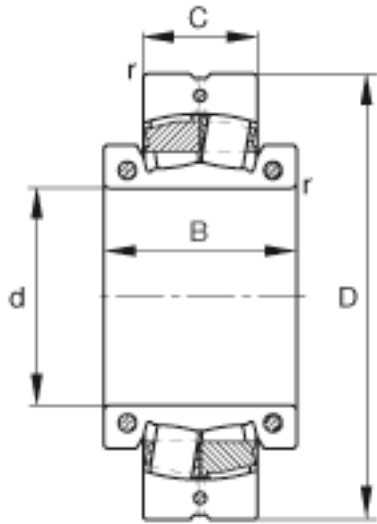


### FAG 230S. 607-MA参数

计算系数	$Y_1$	2.98		-
	$Y_2$	4.44		-
基本额定载荷	$C_{0r}$	1000000	N	基本额定静载荷，径向
计算系数	$Y_0$	2.92		-
极限转速	$n_G$	970	r/min	极限转速
疲劳极限载荷	$C_{ur}$	96000	N	疲劳极限载荷，径向
轴向许用载荷	$F_{a \max}$	22200	N	轴向许用载荷，适用于无轴向支撑的内圈
锁紧力矩	$M_i$	69	Nm	每个锁紧螺钉的锁紧力矩
	$M_a$	14	Nm	每个锁紧螺钉的锁紧力矩
说明		23038K		型号，调心滚子轴承，非剖分
		H3038. 607		型号，紧定套
		SNP3036. 607		型号，紧定套，US 设计
		SAF038K/6. 7/16		型号，直立式轴承座，US 设计
尺寸	$d$	163. 513	mm	-
	$D$	280	mm	-
	$C$	74	mm	-
	$B$	123	mm	-
	$D_a$	0	mm	-
	$d_b$	0	mm	-
	$r_{\min}$	2. 1	mm	-
重量	$m$	24400	g	质量
基本额定载荷	$C_r$	640000	N	基本额定动载荷，径向
计算系数	$e$	0. 23		-

### FAG 230S. 607-MA图片



参考资料:<http://www.sozhou.com/p/02fab62.html>