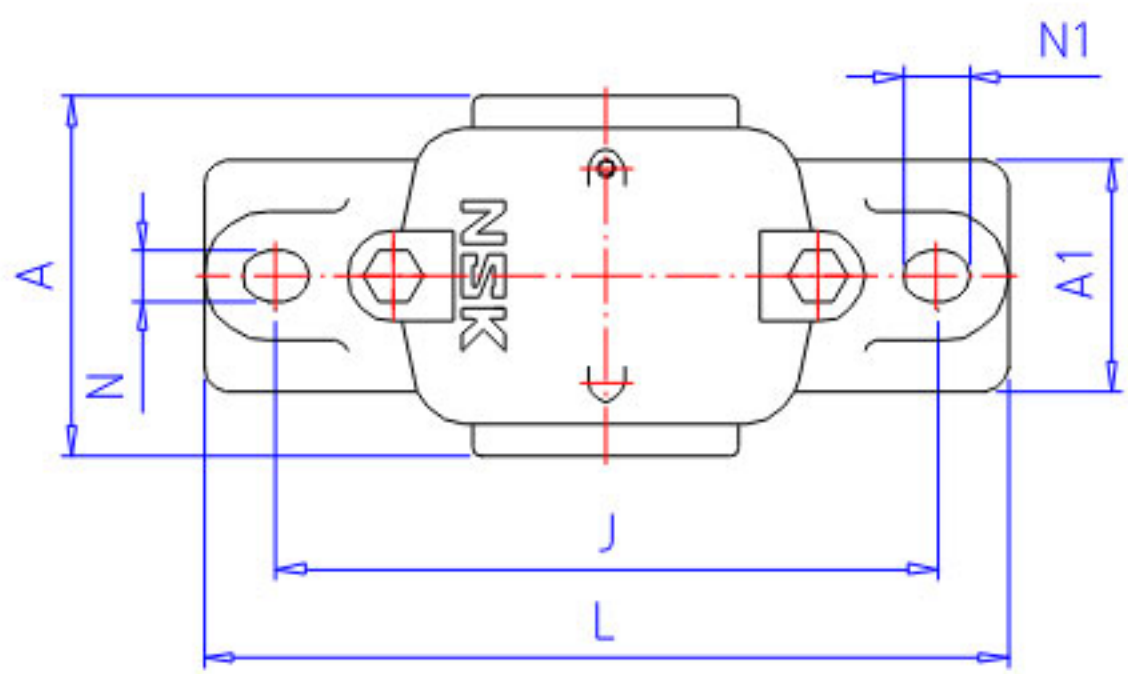
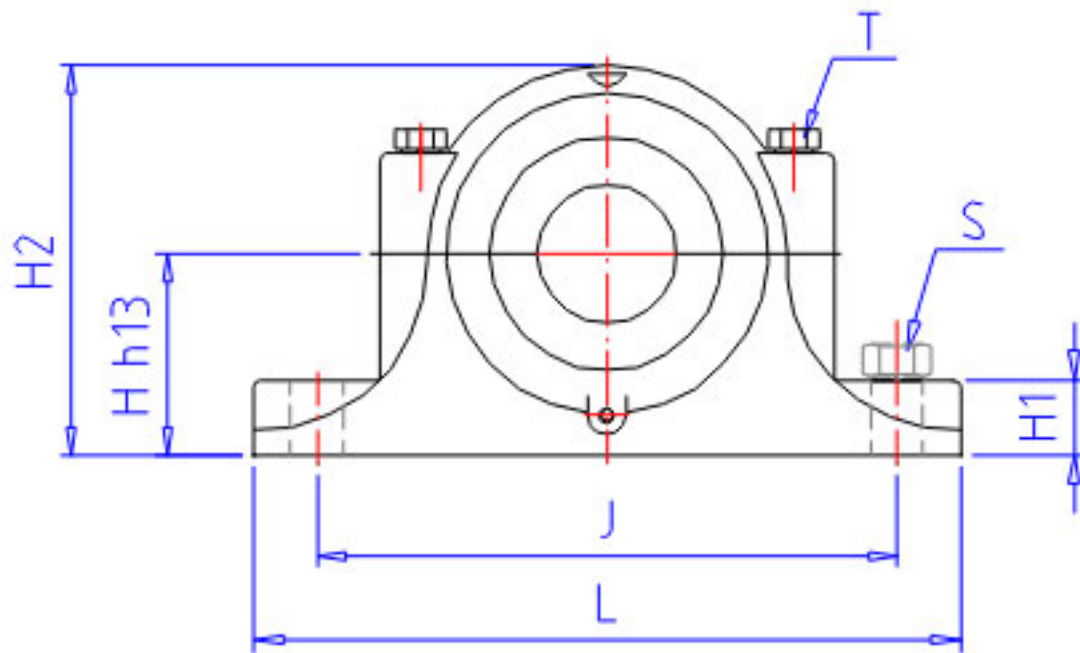


NSK SN 305C 1参数

尺寸	L	185	mm	长度
	A1	52	mm	宽度
	H1	22	mm	高度
	H2	90	mm	高度
	GHI3	34	mm	长度
	T	M8	mm	规格
	S	M12	mm	规格
	重量	MASS	1000	g
适用部件	LRN	SR 62x8, 5		定位圈规格(外径×宽)
	Q	2		定位圈个数
油封	OS1	GS 7		油封d1端
	OS2	GS 5		油封d2端
型号	型号	SN 305C 1		-
轴径	D3	25	mm	轴径
轴承座	PLB	SN 305C		型号
适用部件	SBBN	1305		调心球轴承
	AN	21305CD		调心滚子轴承
	NUT	AN 05		螺母型号
	WA	AW 05X		垫圈
尺寸	D1	30	mm	轴径
	D2	20	mm	轴径
	DH8	62	mm	直径
	HH13	50	mm	高度
	J	150	mm	长度
	N	15	mm	长度
	N1	20	mm	长度
	A	80	mm	长度

NSK SN 305C 1图片





参考资料:<http://www.sozhou.com/p/02fc9d83.html>

