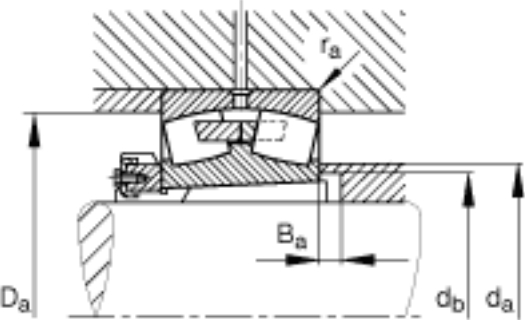
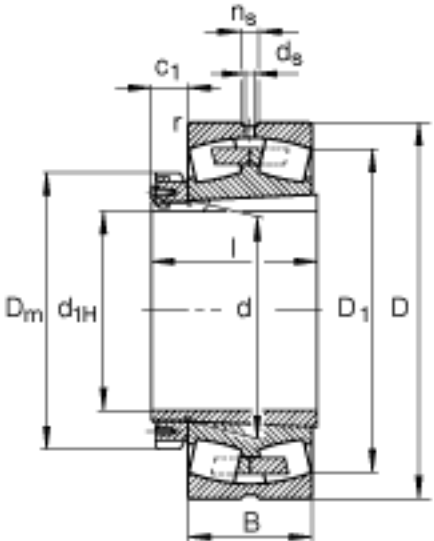
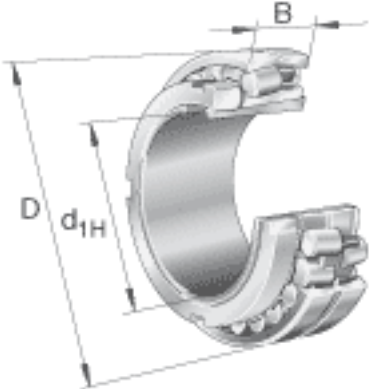


FAG 23164-K-MB + H3164参数

尺寸	d_{1H}	300	mm	-
	D	540	mm	-
	B	176	mm	-
	$B_{a \min}$	13	mm	-
	c	42	mm	-
	c_1	56	mm	-
	D_1	466.2	mm	-
	$D_{a \max}$	520	mm	-
	D_m	400	mm	-
	d	320	mm	-
	$d_{a \max}$	369	mm	-
	$d_{b \min}$	338	mm	-
	d_s	12.5	mm	-
	l	226	mm	-
	n_s	23.5	mm	-
	$r_{a \max}$	4	mm	-
	r_{\min}	5	mm	-
说明		H3164		质量, 紧定套
重量	m	167000	g	质量
	m_1	35400	g	质量, 紧定套
基本额定载荷	C_r	3200000	N	基本额定动载荷, 径向
计算系数	e	0.34		-
	Y_1	1.98		-
	Y_2	2.94		-
基本额定载荷	C_{0r}	6000000	N	基本额定静载荷, 径向
计算系数	Y_0	1.93		-
极限转速	n_G	1190	r/min	极限转速

参考转速	n_B	660	r/min	参考速度
疲劳极限载荷	C_{ur}	305000	N	疲劳极限载荷，径向

FAG 23164-K-MB + H3164图片



参考资料:<http://www.sozhou.com/p/0310d3d7.html>