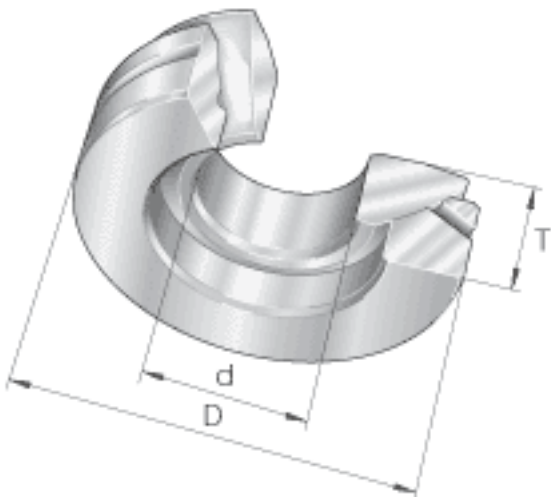
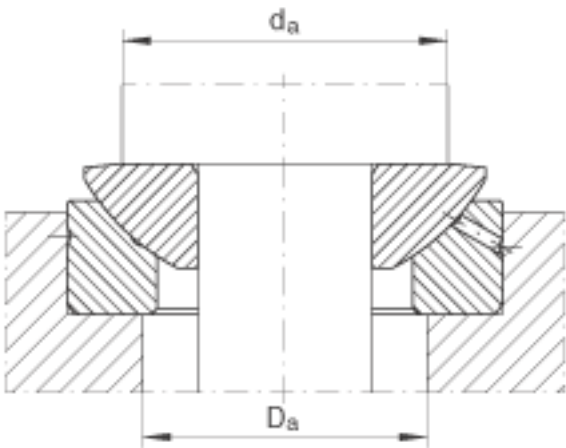
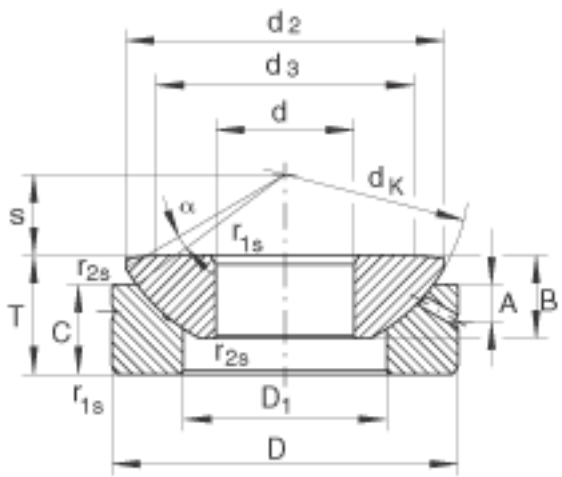


INA GE60-AX参数

尺寸	d	60	mm	公差: 0 / -0,015
	D	150	mm	公差: 0 / -0,018
	T	45	mm	公差: 0 / -0,4
	A	12.5	mm	-
	B	37	mm	公差: 0 / -0,3
	C	33	mm	公差: 0 / -0,3
	D ₁	86	mm	-
	D _{a min}	92	mm	-
	d ₃	108	mm	-
	d _{a max}	108	mm	-
	d _K	160	mm	-
	r _{1s min}	1	mm	倒角尺寸
	r _{2s min}	0.3	mm	倒角尺寸
	s	35	mm	-
	接触角	α	7	-
重量	m	4700	g	质量
基本额定载荷	C _a	735000	N	基本额定动载荷, 轴向
	C _{0a}	3670000	N	基本额定静载荷, 轴向

INA GE60-AX图片





参考资料:<http://www.sozhou.com/p/0314c792.html>